

**Catalogo parti di ricambio
Spare parts catalogue
Ersatzteilkatalog
Catalogue pieces detachees
Catalogo de repuestos**

Model:.....**50LT_VX304 (MULTI)**.....

Code:.....**X**.....

Valid from:**01/06/2017**.....

INDEX

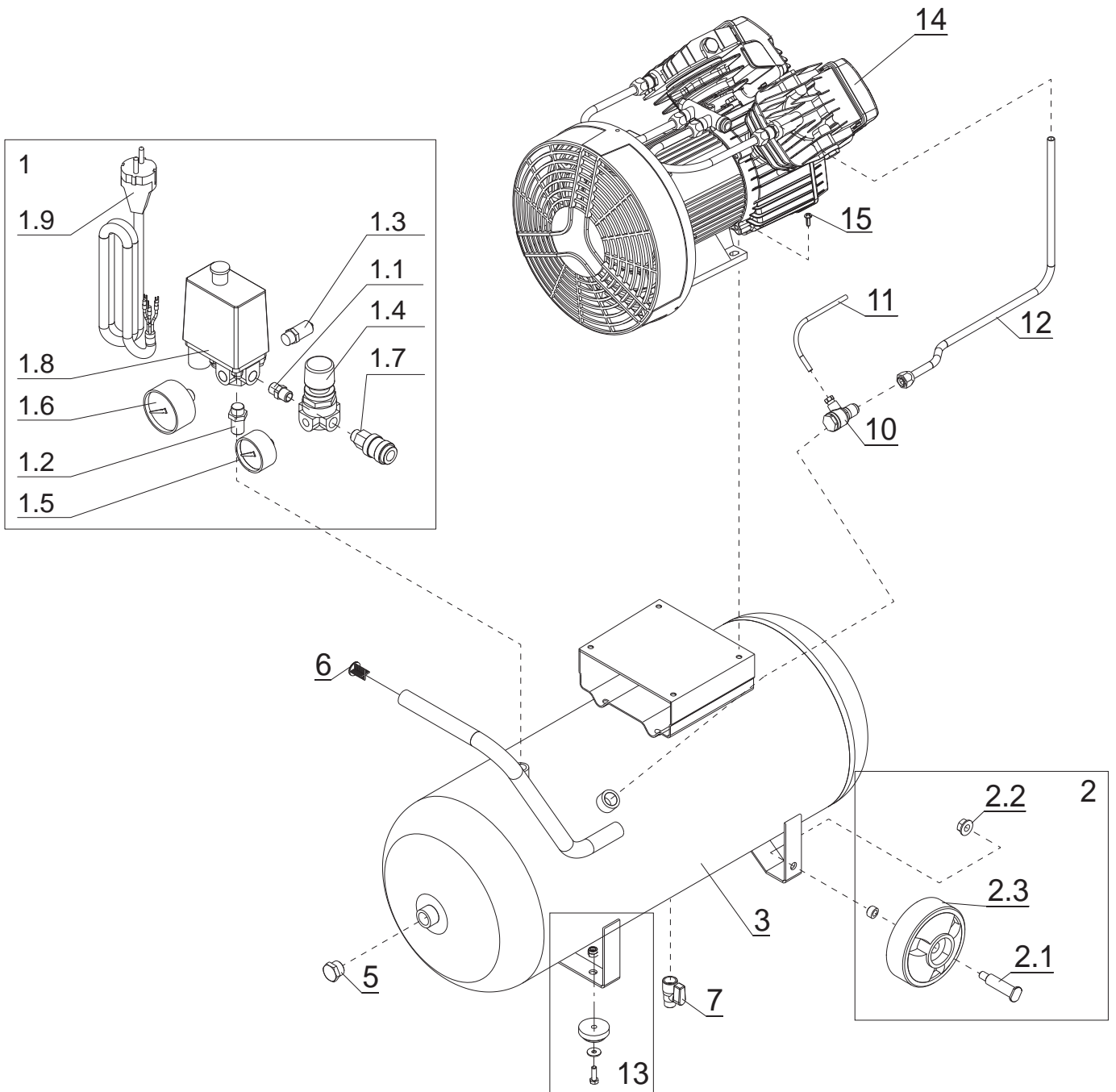
Table	Model	pag.
1	1121360249_00	4
2	1122020718_00	6
3		
4		
5		
6		
7		
8		
9		
10		

Model: 50LT_VX304 (MULTI)

Code: X

Valid from: 01/06/2017

Tav.: 1121360249_00



Model: 50LT_VX304 (MULTI)

Code: X

Valid from: 01/06/2017

Tav.: 1121360249_00

N°	Code	Q.ty	Q.ty*	Description	N°	Code	Q.ty	Q.ty*	Description
1	1124050460	1		KIT PRESSOSTATO PRESS. SWITCH KIT					
1.1	1127080012	1		RACCORDO MM 1/4X1/4 FITTING					
1.2	1127080806	1		RACCORDO MM 1/4X3/8 - 3/8 ALL FITTING					
1.3	1127190201	1		VALVOLA SICUREZZA VALVE					
1.4	1127100064	1		RIDUTTORE DI PRESSIONE PRESSURE REDUCER					
1.5	1127110024	1		MANOMETRO Ø40-1/8 PRESSURE GAUGE					
1.6	1127110030	1		MANOMETRO Ø50-1/4 PRESSURE GAUGE					
1.7	1127130057	1		RUBINETTO CON DADO FRESATO 1/ TAP					
1.8	1127250074	1		PRESSOSTATO PRESSURE SWITCH					
1.9	1127320907	1		CAVO ALIMENTAZIONE POWER CABLE					
1.9B	1127320901	1		CAVO ALIMENTAZIONE UK POWER CABLE					
2	1129703768	1		KIT RUOTA KIT					
2.1.	X	2		PERNO RUOTA WHEEL PIN					
2.2.	X	2		DADO NUT					
2.3.	X	2		RUOTA WHEEL					
3	1120004385	1		SERBATOIO TANK					
5	1127090003	1		TAPPO M1/2 PLUG					
6	1127360007	1		TAPPO IN PLASTICA PLUG					
7	1127130058	1		RUBINETTO DI SPURGO M3/8 TAP					
10	1127190019	1		VALVOLA UNIDIREZIONALE SINGLE-ACTING VALVE					
11	1127230001	1		TUBO RILSAN RILSAN TUBE					
12	1127230891	1		TUBO ALIMENTAZIONE INFEED HOSE					
13	1120001935	1		KIT GOMMINO KIT					
14	1122020718	1		GRUPPO POMPANTE PUMP UNIT					
15.	X	4		VITE M5X15 - UNI8112 SCREW					

Q.ty = Quantità unitaria / Single unit quantity / Quantité unitaire / Cantidad unitaria / Einzeleinheitsmenge

Q.ty* = Ricambi consigliati in percentuale / Suggested spare parts in percentage / Pièces de rechange suggérées en pourcentage / Piezas de repuesto sugeridas en porcentaje / Vorgeschlagene Ersatzteile in Prozent

Model: 50LT_VX304 (MULTI)
Code: X
Valid from: 01/06/2017
Tav.: 1122020718_00

