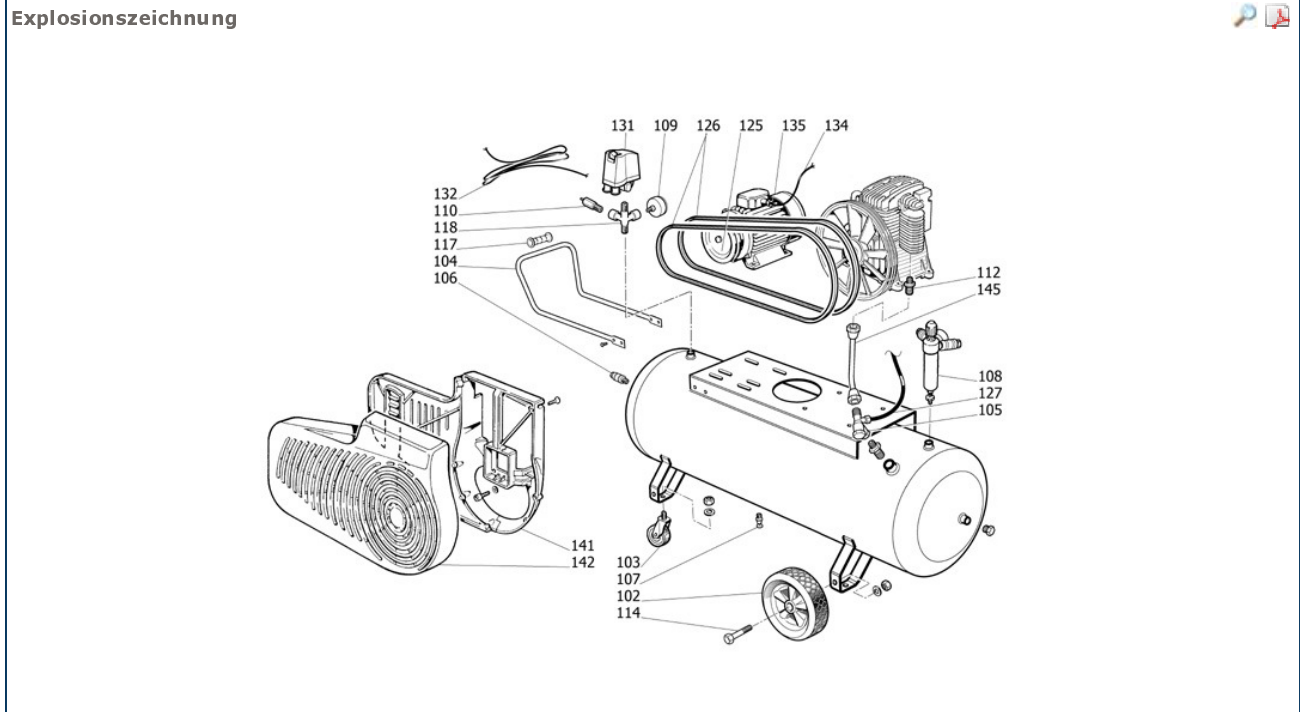


<b>Information</b>		
Seriennummer <b>259149</b>	<b>53LV701CWA061</b>	Beschreibung <b>TWISTER 4800 D AGRE (7837677)</b>
Produktionsdatum <b>16/06/2005</b>	Q.ty prod. <b>15</b>	Mag.



<b>Artikel</b>			
<b>Nr.</b>	<b>Artikel</b>	<b>Beschreibung</b>	<b>Q.tà</b>
	4116091110		1 PZ
23	6211475800		1 PZ
28	6243732000		1 PZ
29	6224019100		1 PZ
35	6211848500		1 PZ
36	6214242700		1 PZ
37	6214349100		1 PZ
38	6214349000		1 PZ
38	9011012		1 PZ
39	6214349800		1 PZ
39	6214349800		1 PZ
67	6231647700		1 PZ
104	6214343500	Griff	1 PZ
105	6210718500	Rückschlagventil	1 PZ
106	6231944200	Kugelhahn	1 PZ
107	6210717700	Ablassventil	1 PZ
108	6214345100	Druckminderer	1 PZ
109	6214344900	Manometer	1 PZ
110	2236109445	Sicherheitsventil	1 PZ
112	6231944600	Doppelnippel	1 PZ
125	6224183600	Riemenscheibe	1 PZ
126	0367103000	Keilriemen	2 PZ
127	6245578000	Tecalanleitung	1.4 MT
134	6256395500	Druckschalter - Motorkabel	1 PZ
135	6226132100	Motor	1 PZ
141	2236108825	Keilriemenschutz	1 PZ
142	6222019200	Keilriemenschutz	1 PZ
145	2236105369	Druckrohr	1 PZ