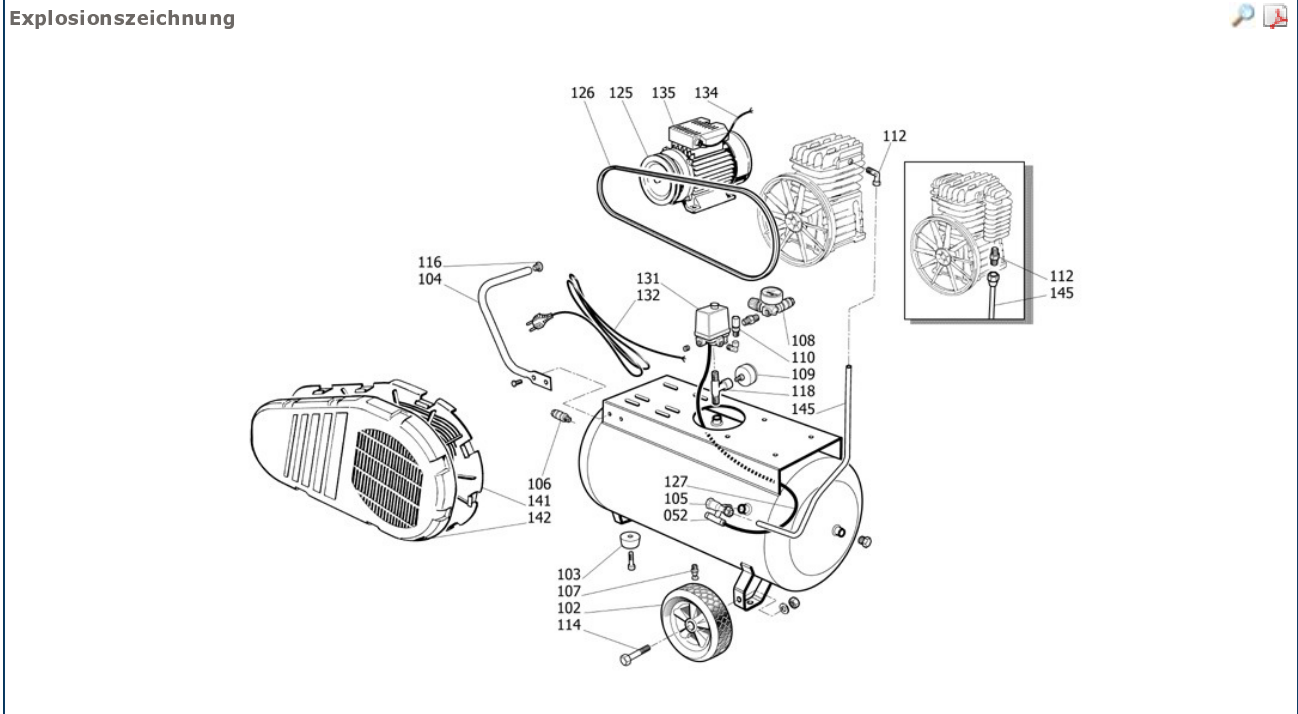
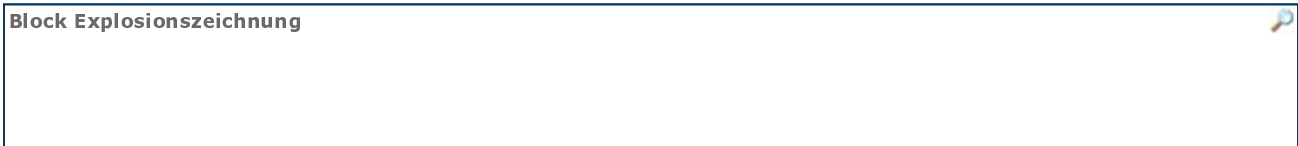


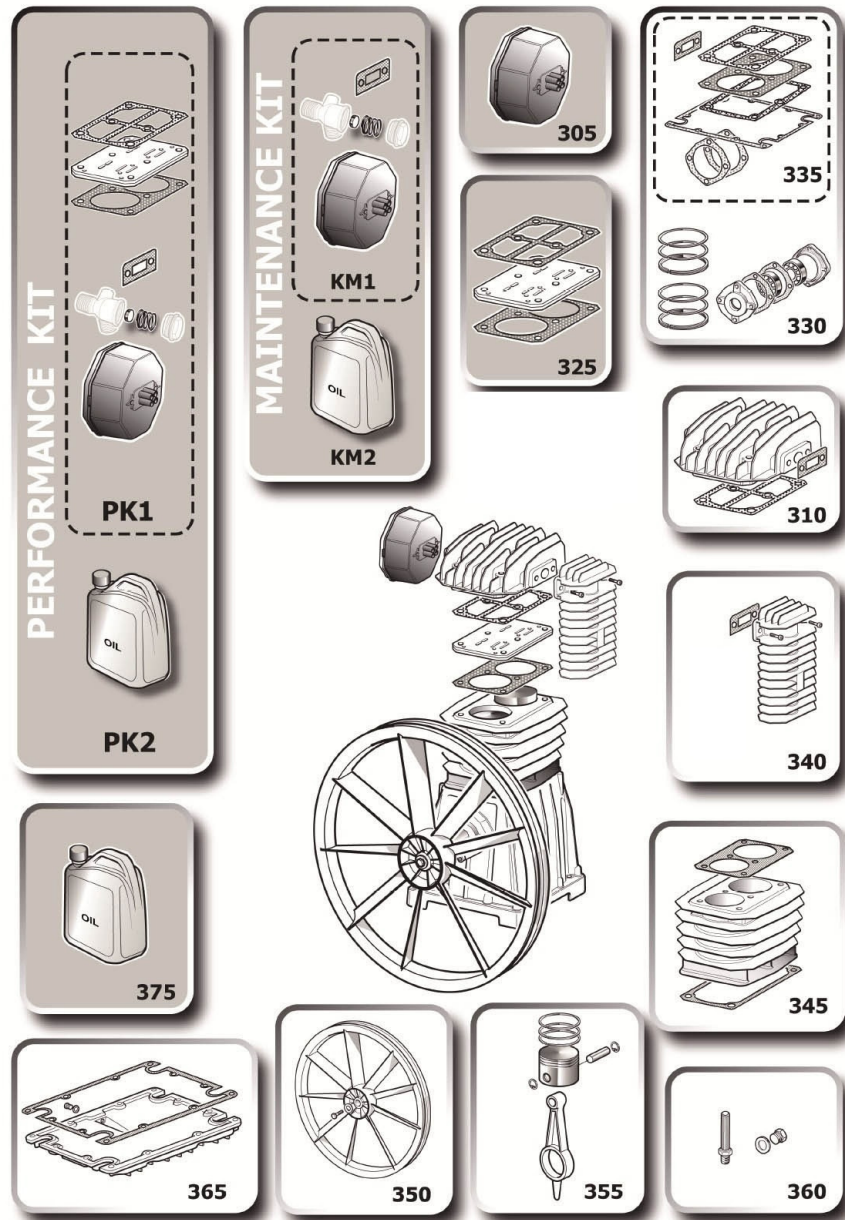
Information		
Seriennummer ITR1243691	4116024417	Beschreibung TWISTER 2400 W
Produktionsdatum 7/02/2018		



Artikel			
Nr.	Artikel	Beschreibung	Q.tà
99	4116090298	Block	1.00 PC
100	2236100168	Schraube - Behälter	1.00 PC
102	2236112347	Rad	2.00 PC
103	2236111754	Lenkrolle-vorderen Stift	2.00 PC
104	6214343700	Griff	1.00 PC
105	2236110537	Rückschlagventil	1.00 PC
106	6231944100	Kugelhahn	1.00 PC
107	2236111480	Ablassventil	1.00 PC
108	6214344100	Druckminderer	1.00 PC
109	6214345000	Manometer	1.00 PC
110	6210719600	Sicherheitsventil	1.00 PC
112	6231943500	Doppelnippel	1.00 PC
114	6214348500		2.00 PC
118	6275613400	Verteilerstück	1.00 PC
119	2236112374	Dämpfer	1.00 PC
125	2236110190	Riemenscheibe	1.00 PC
126	2236100517	Keilriemen	1.00 PC
127	2236112998	Tecalanleitung	0.70 MT
131	2236101189	Druckschalter	1.00 PC
132	2236106733	Kabel	1.00 PC
135	2236113596	Motor	1.00 PC
142	2236112756	Keilriemenschutz	1.00 PC
145	2236111147	Druckrohr	1.00 PC



PAT38A-NS19S



Teile Block			
Nr.	Artikel	Beschreibung	Q.tà
305	2236112735	Luftfilter	1.00 PC
310	2901325044	Zylinderkopf-kit	1.00 PC
325	2236112518	Ventilsitzplatten-Kit	1.00 PC
330	2901325046	Kolbenringe-Kit	1.00 PC
335	2901325045	Dichtungs-Kit	1.00 PC
340	2236112794	Nachkühler	1.00 PC
345	2236112435	Zylinder-Kit	1.00 PC
350	2901325050	Schwungrad-Kit	1.00 PC
355	2236111620	Pleuel-Kolben-Kit LP	1.00 PC
360	2901325049	Ölschrauben-Kit	1.00 PC
365	2236112438	Gehäusedeckel-Kit	1.00 PC
375	1630020700	Flasche Öl	1.00 PC
KM1	8973037864	Wartungs-Kit	1.00 PC
KM2		ORDER OIL SEPARATELY	1.00 PC
PK1	8973037657	Überholungssatz	1.00 PC

PK2

ORDER OIL SEPARATELY

1.00 PC