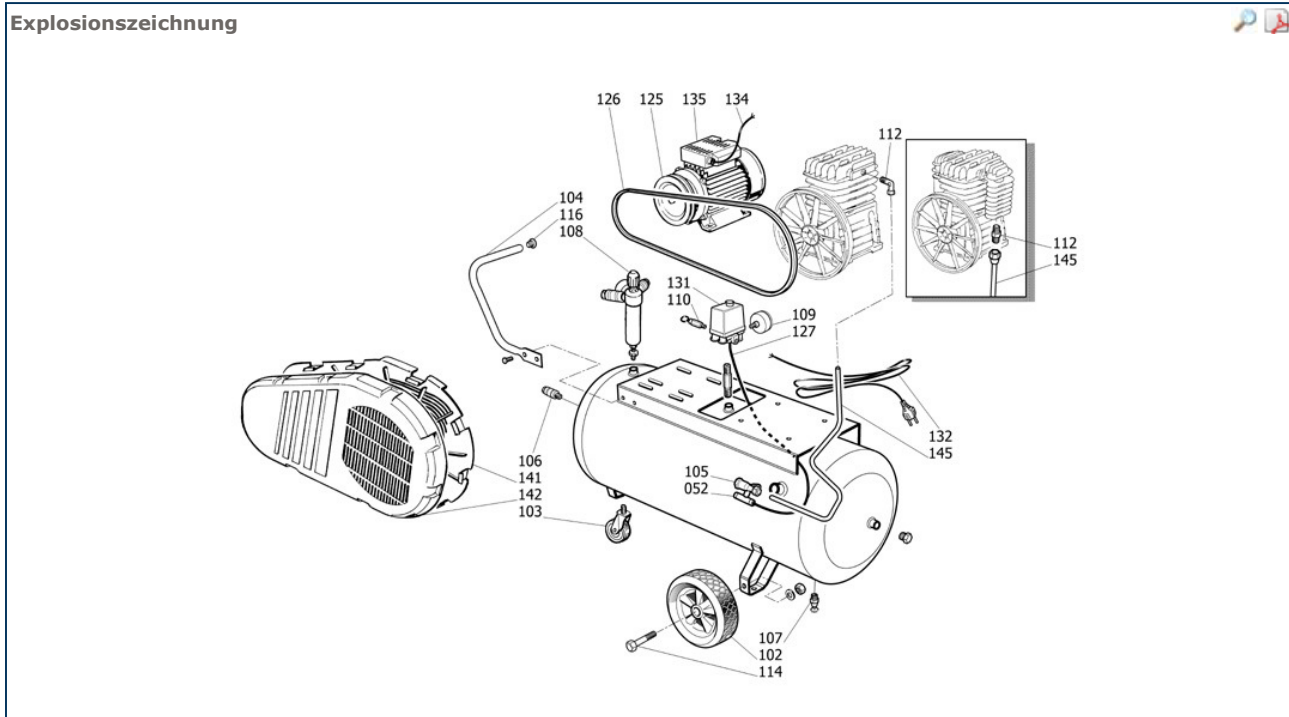
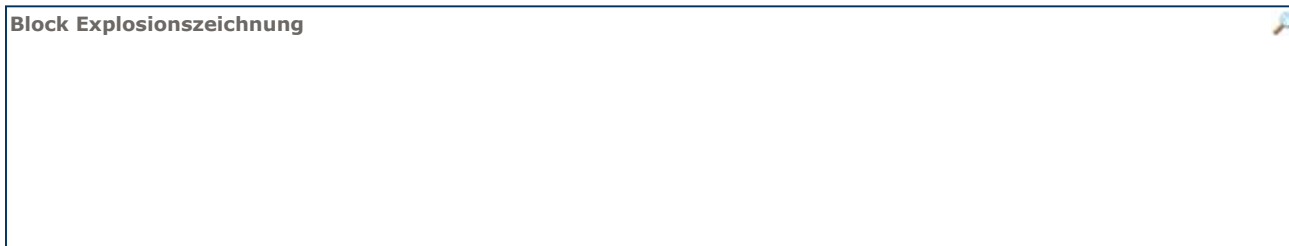


Ersatzteile

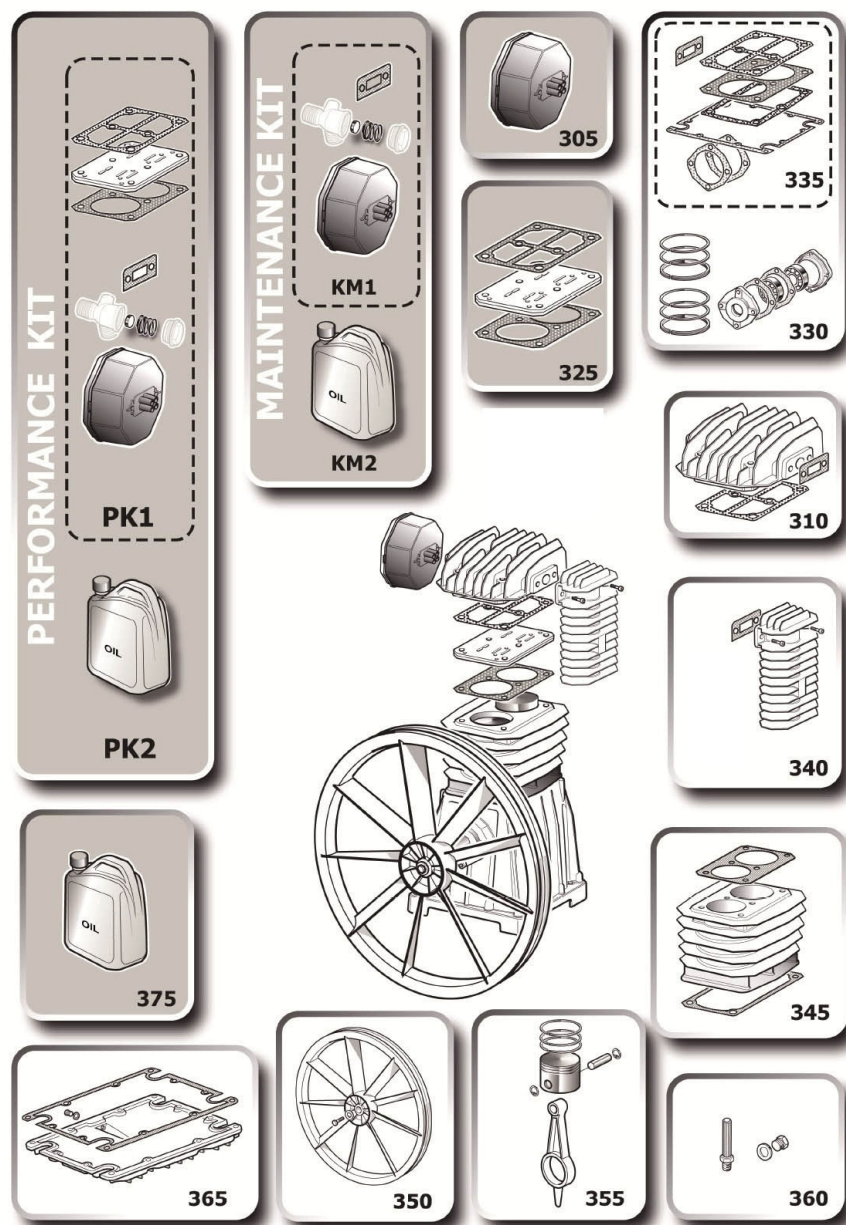
Information		
Seriennummer ITR0743878	4116024413	Beschreibung TWISTER 2300 W
Produktionsdatum 24/04/2013		



Artikel			
Nr.	Artikel	Beschreibung	Q.tà
99	4116090296	Block	1.00 PC
100	2236100168	Schraube - Behälter	1.00 PC
102	2236105208	Rad	2.00 PC
103	2236105333	Lenkrolle-vorderen Stift	2.00 PC
104	6214343700	Griff	1.00 PC
105	2236110537	Rückschlagventil	1.00 PC
106	6231944200	Kugelhahn	1.00 PC
107	2236111480	Ablassventil	1.00 PC
108	6214344200	Druckminderer	1.00 PC
109	6214345000	Manometer	1.00 PC
110	6210719600	Sicherheitsventil	1.00 PC
112	6231943500	Doppelnippel	1.00 PC
114	6214348300		2.00 PC
118	8973036197	Verteilerstück	1.00 PC
125	2236110194	Riemenscheibe	1.00 PC
126	6214631600	Keilriemen	1.00 PC
127	6245578000	Tecalanleitung	0.27 M
131	2236101189	Druckschalter	1.00 PC
132	2236106738	Kabel	1.00 PC
135	2236102927	Motor	1.00 PC
142	2236111738	Keilriemenschutz	1.00 PC
145	2236111084	Druckrohr	1.00 PC



PAT24 A-NS12S



Teile Block				
Nr.	Artikel	Beschreibung	Q.tà	
305	2236111635	Luftfilter	1.00	PC
310	2901325044	Zylinderkopf-kit	1.00	PC
330	2901325046	Kolbenringe-Kit	1.00	PC
335	2901325045	Dichtungs-Kit	1.00	PC
350	2901325048	Schwungrad-Kit	1.00	PC
360	2901325049	Ölschrauben-Kit	1.00	PC
PK1	8973037657	Überholungssatz	1.00	PC
PK2		ORDER OIL SEPARATELY	1.00	PC