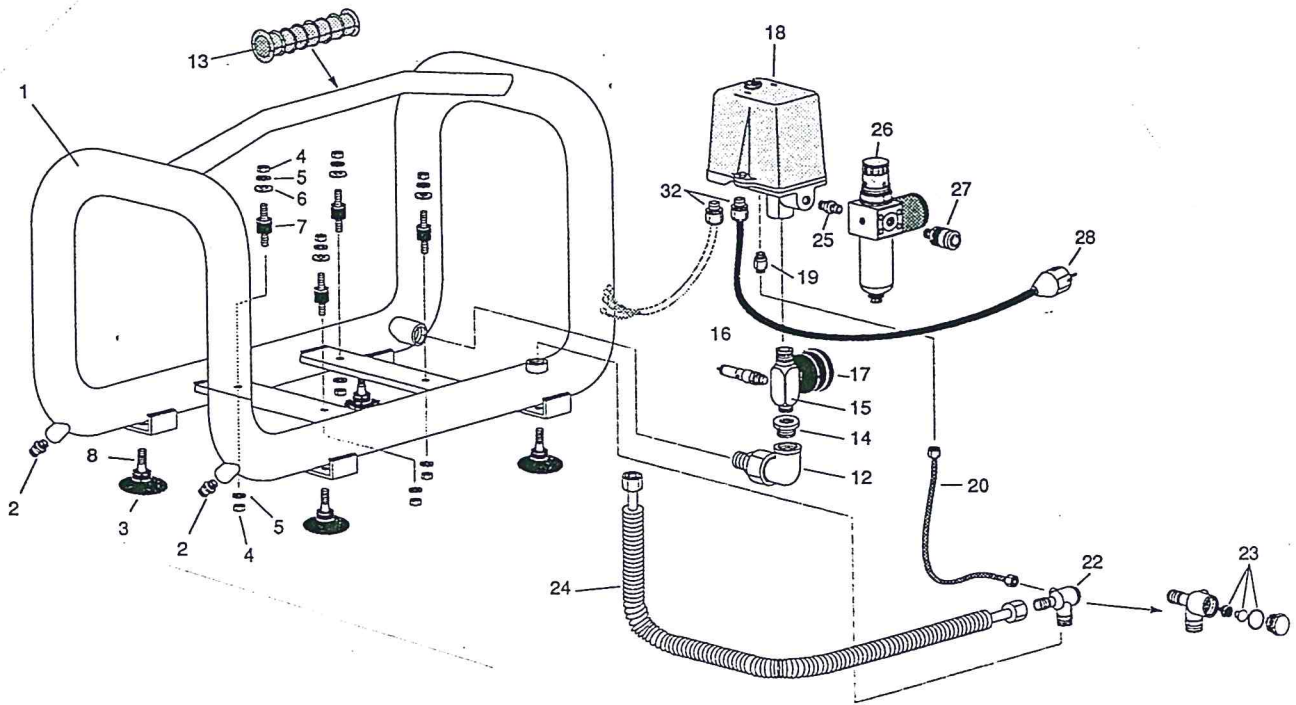


Behälter für Worker T



Pos.	Bestell-Nr.	Benennung	Stk
1	5236534	Druckluftbehälter tragbar	1
2	5172689	Kondensatablaßventil	2
3	5126693	Gummissaugfuß	4
4	1058627	Sk-Mutter	8
5	1244805	Federscheibe	8
6	5191853	Kotflügelscheibe	4
7	5040324	Schwingmetallfeder	4
8	5236807	Linsenschraube	4
12	1372325	Winkelverschraubung	1
13	5235841	Ballgriff	1
14	1249747	Reduktionsnippel	1
15	5225461	Verteilerblock	1
16	5193537	Sicherheitsventil	1
17	5192059	Manometer für Behälterdruck	1
18	5098090	Druckregler MDR 4ST/11 kompl.	1
	5098355	Motorschutzrelais für MDR 4ST	
	5193933	Membrane für MDR 4ST	
	5098918	Haube für MDR 4ST	

Pos.	Bestell-Nr.	Benennung	Stk
19	5098934	Entlastungsventil f. MDR 4ST	
20	5235122	Steuerleitung kompl.	1
22	5196274	Rückschlagventil kompl.	1
23	5234844	Verschleißsteilsatz f. Rückschlagv.	
24	5236385	Druckleitung kompl.	1
25	5068911	Doppelnippel G 1/4	1
26	5192554	Filterregler mit Manometer	1
	5192034	Manometer für Filterregler	
	5184452	Oberteil	
	5184130	Membrane	
	5184437	Ersatzbehälter	
27	5121934	Schnellverschlussskupplung	1
28	5175138	Anschlußkabel kompl.	1
32	1452622	Kabelverschraubung	2