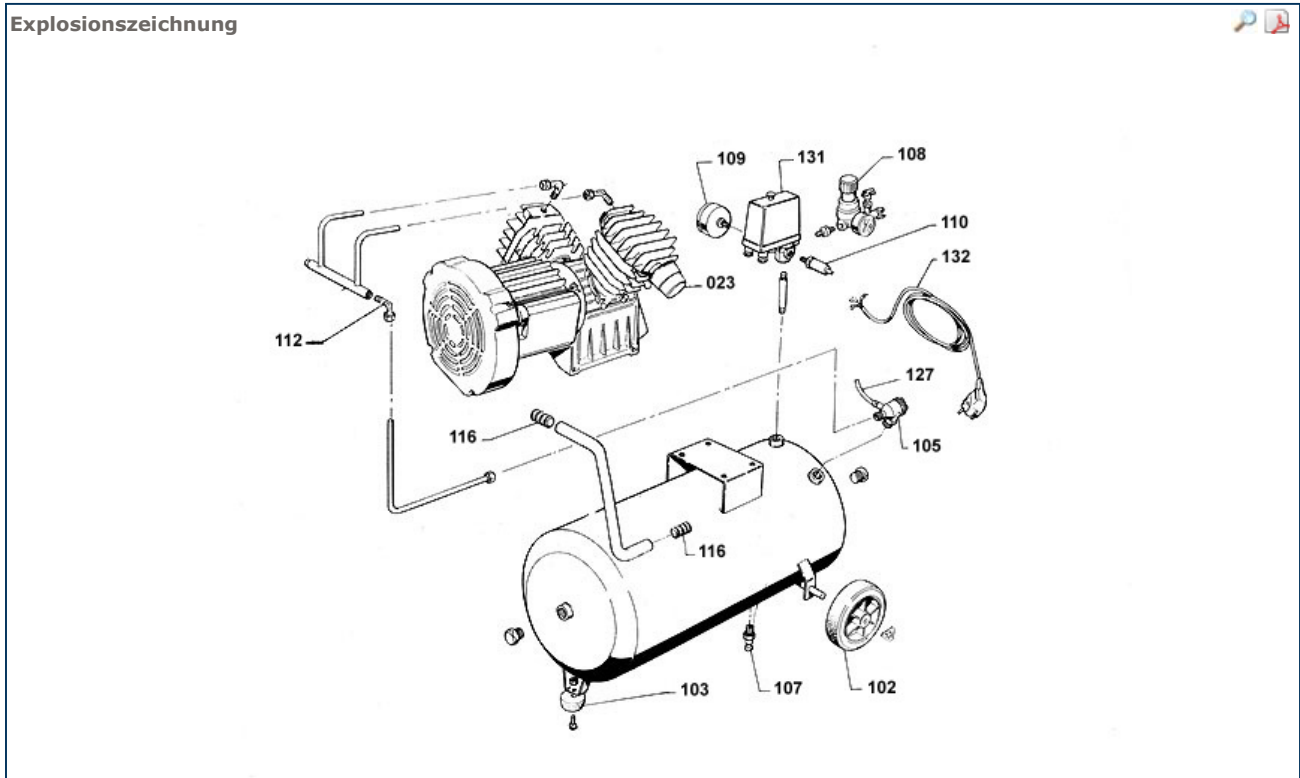


Ersatzteile

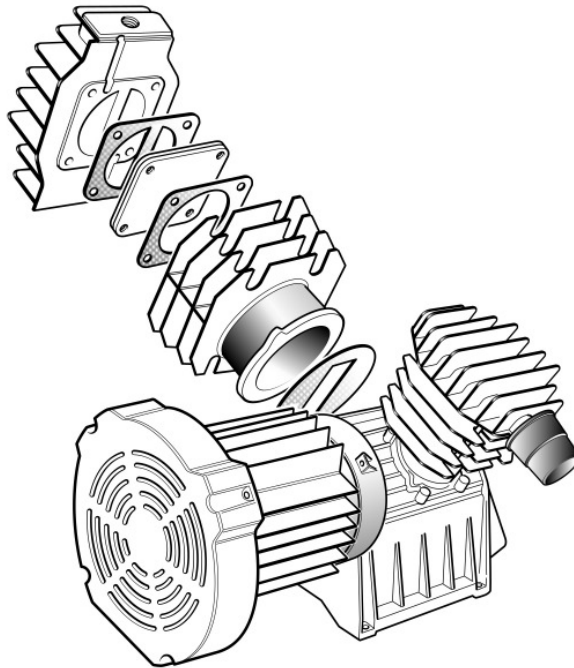
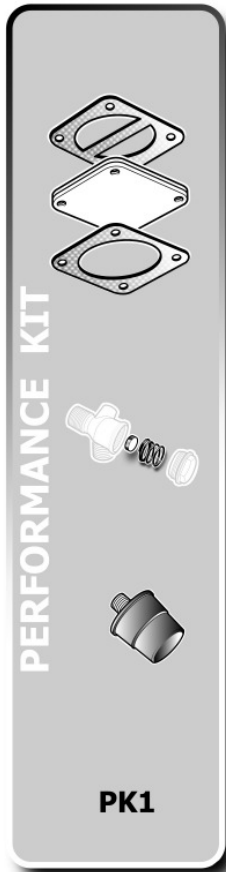
Information	Beschreibung
4116023115	WORKER GV 50



Artikel			Zeigen Sie das Enddatum <input checked="" type="checkbox"/>	
Nr.	Artikel	Beschreibung	Ende	Stückzahl
099	6218739500	Block		1.00 PC
100	2236100168	Schraube - Behälter		1.00 PC
102	2236112347	Rad		2.00 PC
102	2236105208	Rad	09/07/13	2.00 PC
103	6214346200	Lenkrolle-vorderen Stift		1.00 PC
103	6214346200	Lenkrolle-vorderen Stift	09/07/13	1.00 PC
105	6210718800	Rückschlagventil		1.00 PC
106	6231944100	Kugelhahn		1.00 PC
106	6231944200	Kugelhahn	05/11/13	1.00 PC
107	6210717700	Ablassventil		1.00 PC
108	6214344100	Druckminderer		1.00 PC
109	6214345000	Manometer		1.00 PC
110	6210719600	Sicherheitsventil		1.00 PC
110	6211113611	Sicherheitsventil	10/03/13	1.00 PC
112	6231943700	Doppelnippel		1.00 PC
112	6231942800	Doppelnippel	15/03/13	2.00 PC
114	6214348500			2.00 PC
114	6214348300		09/07/13	2.00 PC
116	6214344600	Schraube		2.00 PC
119	2236112369			1.00 PC
127	2236112998	Tecalanleitung		1.00 MT
127	6245578000	Tecalanleitung	18/12/15	1.00 M
131	2236110610	Druckschalter		1.00 PC
131	2236110612	Druckschalter	12/06/13	1.00 PC
131	2236110612	Druckschalter	29/04/13	1.00 PC
132	6256395100	Kabel		1.00 PC
140	8973035686	Fußplatte	31/07/12	1.00 PC
145	2236105339	Druckrohr		1.00 PC



GV34



A3N01

Teile Block

Nr.	Artikel	Beschreibung	Ende	Stückzahl
PK1	8973037651	Überholungssatz		1.00 PC