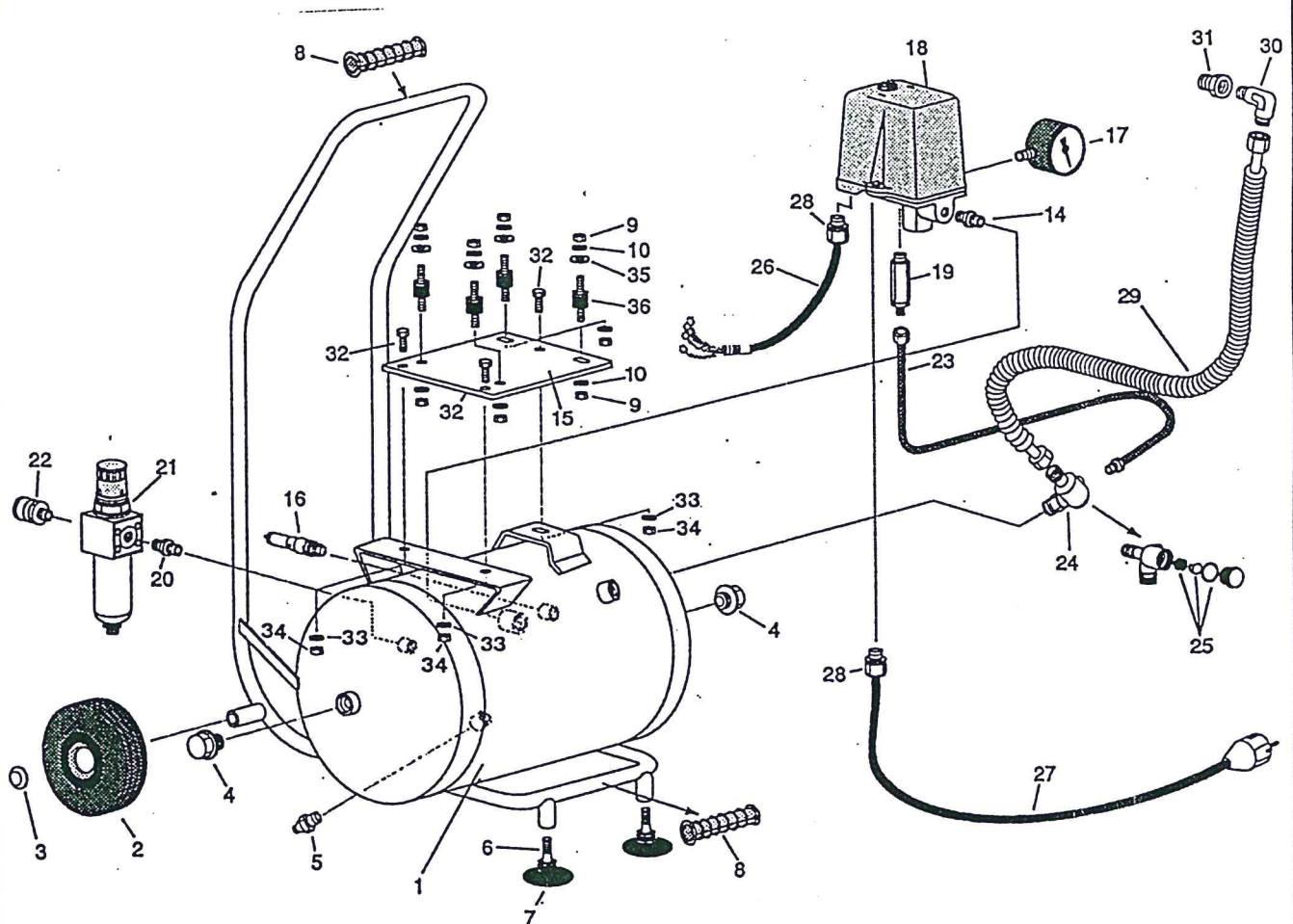


Behälter für Worker F

9504
025d



Pos.	Bestell-Nr.	Benennung	Stk
1	5236542	Druckluftbehälter 20 l fahrbar	1
2	5124847	Rad	2
3	1361450	Sicherungsring	2
4	1244763	Verschlußschraube G 1/2	2
5	5172697	Kondensatablaßventil	1
6	5236807	Linsenschraube	2
7	5235858	Gummissaugfuß	2
8	5235841	Ballengriff	2
9	1058627	Sk-Mutter	8
10	1244805	Federscheibe	8
14	5232020	Doppelnippel	1
15	5236419	Konsole	1
16	5193537	Sicherheitsventil	1
17	5192075	Manometer für Behälterdruck	1
18	5098090	Druckregler MDR 4ST/11 kompl.	1
	5098355	Motorschutzrelais für MDR 4ST	
	5193933	Membrane für MDR 4ST	
	5098918	Haube für MDR 4ST	
19	5098934	Entlastungsventil für MDR 4ST	

Pos.	Bestell-Nr.	Benennung	Stk
20	5068911	Doppelnippel G 1/4	1
21	5192554	Filterregler mit Manometer	1
	5192034	Manometer für Filterregler	
	5184452	Oberteil	
	5184130	Membrane	
	5184437	Ersatzbehälter	
22	5121934	Schnellverschlussskupplung	1
23	5236369	Steuerleitung kompl.	1
24	5196274	Rückschlagventil kompl.	1
25	5234844	Verschleißteilsatz f.Rückschlagv.	
27	5175138	Anschlußkabel kompl.	1
28	1452622	Kabelverschraubung	2
29	5236401	Druckleitung kompl.	1
32	1207125	Sk-Schraube M8x25	3
33	1236801	Federscheibe	3
34	1030261	Sk-Mutter	3
35	5191853	Kotflügelscheibe	4
36	5040324	Schwingmetallfeder	4