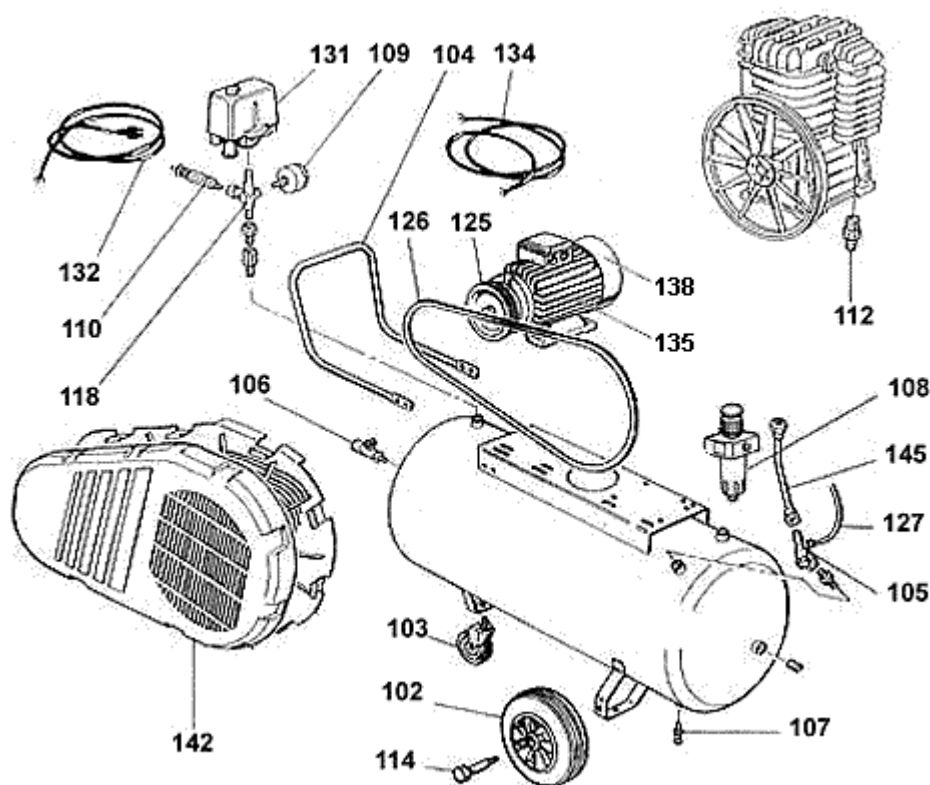


# Ersatzteilservice. Ersatzteile

## TWISTER 3500 D (Bestellnummer: 5335450)



<u>Positionsnummer</u>	<u>Ersatzteil- Bestellnummer</u>	<u>Ersatzteilbezeichnung</u>	<u>Menge</u>	<u>Einheit</u>	<u>gültig bis</u>
102	9042013	Rad 250 / 20 luftbereift	2	Stk	aktuell
103	9044007	Schwenkrolle mit Bremse	2	Stk	aktuell
104	9083290	Handgriff	2	Stk	aktuell
105	9602024	Ventilteller für Rückschlagventil	1	Stk	aktuell
105	9048003	Rückschlagventil 3/4 - 1/2	1	Stk	aktuell
106	5121934	Schnellverschlusskupplung 1/4	2	Stk	aktuell
106	5188321	Schnellverschlusskupplung 1/2 a	1	Stk	aktuell
107	9100024	Ablasshahn 3/8	1	Stk	aktuell
108	9051060	Wartungseinheit FDM, Öler	1	Stk	aktuell
109	5245303	Manometer 63 G1/4 h	1	Stk	aktuell
109	5192034	Manometer 40 1/8 für Regler	1	Stk	aktuell
110	5193537	Sicherheitsventil 3/8 10	1	Stk	aktuell
112	9053001	Anschlussnippel 1/ 1/2	1	Stk	11.03.2001
114	9011025	Radbolzen 250/20	2	Stk	aktuell
118	9050258	Distanzstück 3/8 x 60	1	Stk	aktuell
125	9076027	Riemenscheibe 150 x 1 / 28	1	Stk	aktuell
126	9075021	Riemen A 56	1	Stk	aktuell
127	9100168	Entlastungsleitung	1	Stk	aktuell
131	5273537	Druckschalter MDR3/11 6,3-10A	1	Stk	aktuell
132	9065168	Anschlusskabel 4x1,5x3000	1	Stk	aktuell
134	9065033	Anschlusskabel 4 x 1,5 x 1000	1	Stk	aktuell
135	8460001	Motor 3,0 kW 400V	1	Stk	aktuell
138	9612033	Lüfterabdeckung D-Motor 3kw KEW 3pkt	1	Stk	aktuell

142	9100166	Riemenschutz komplett	1	Stk	aktuell
145	9046827	Druckleitung	1	Stk	11.03.2001
145	9046884	Druckleitung bewickelt	1	Stk	aktuell

[Aggregat-Ersatzteile](#)

a.A. ... Auf Anfrage

Aktuelle Sortierung: nach Positionsnummern

[Information zur Ersatzteil-Gültigkeit](#)

<< Zurück

Abbrechen

Anderes Modell >>