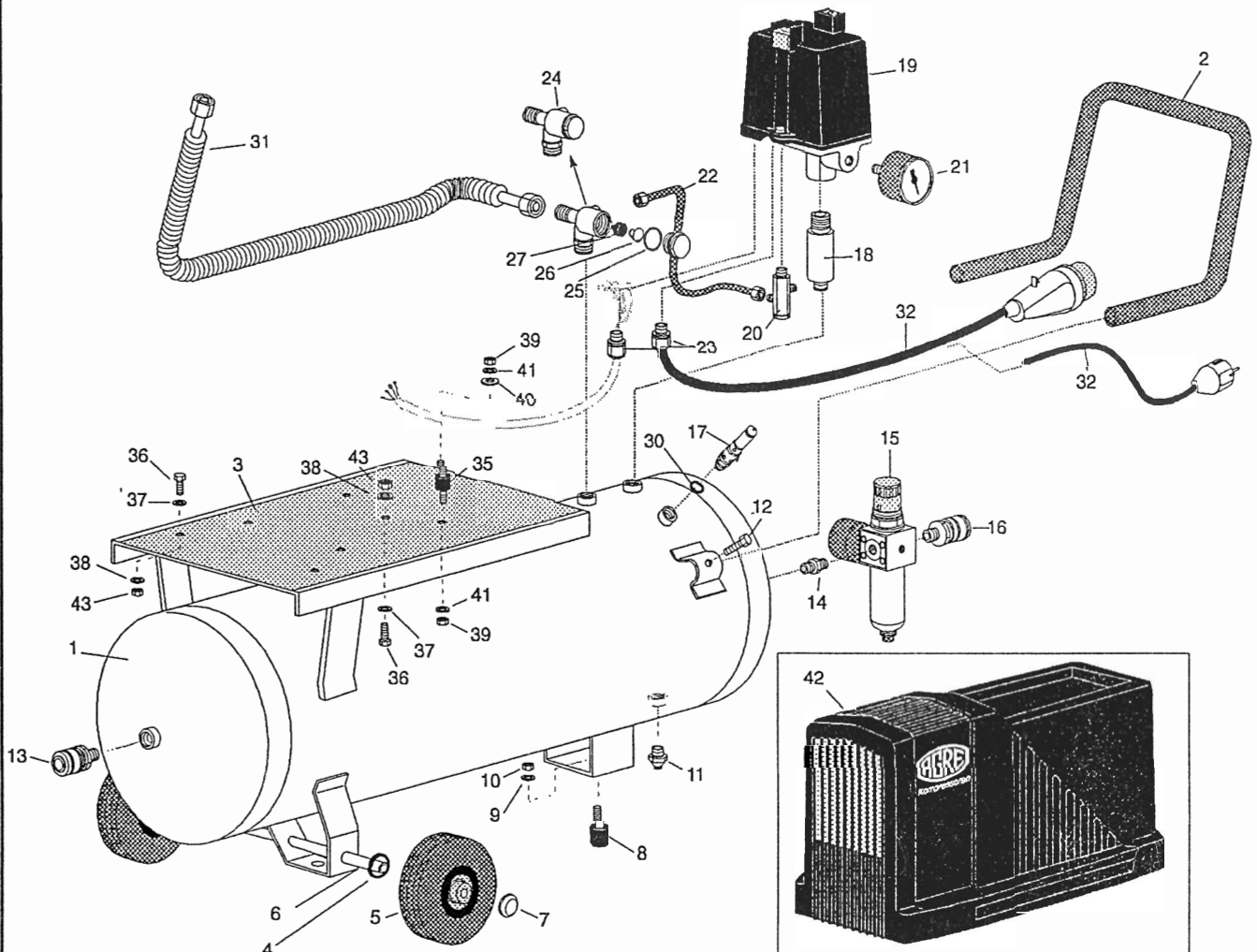


Behälter 50 Liter für BOSS 3001 / 3002

9504
025e



Pos.	Bestell-Nr.	Benennung	Stk
1	5230008	Druckluftbehälter 50 l fahrbar	1
2	5230016	Griff für Behälter	1
3	5230164	Grundplatte	1
	5230230	Schalldämm-Matte selbstklebend	1
4	5237052	Ausgleichscheibe	2
5	5124847	Rad	2
6	5244934	Achse	1
7	1361450	Sicherungsring	2
8	5232400	Schwingungsdämpfer	1
9	1031277	Scheibe 8.4	1
10	1030261	Sk-Mutter M8	1
11	5172697	Kondensatablaßventil	1
12	1244912	Sk-Schraube	2
13	5188321	Schnellverschlußkupplung	1
14	5196027	Doppelnippel	1
15	5192554	Filterregler mit Manometer	1
	5192034	Manometer für Filterregler	
	5184452	Oberteil	
	5184180	Membrane	
	5184437	Ersatzbehälter	
16	5121934	Schnellverschlußkupplung	1
17	5193537	Sicherheitsventil	1
18	5232020	Gewindestutzen	1
19	5026182	Drehstrom: Druckregler MDR 5K kompl.	1
	1452333	Motorschutzrelais für MDR 5K	
	5094800	Membrane für MDR 5K	
	1452903	Haube mit Tasten für MDR 5K	
19	5098090	Wechselstrom: Druckregler MDR 4 kpl.	1
	5098355	Motorschutzrelais für MDR 4	
	5193933	Membrane für MDR 4	
	5098918	Haube mit Ein-Ausschalter	

Pos.	Bestell-Nr.	Benennung	Stk
20	5193909	Entlastungsventil kompl. f. MDR 5K	1
20	5098934	Entlastungsventil kompl. f. MDR 4	1
21	5192059	Manometer für Behälterdruck	1
22	5235122	Steuerleitung kompl.	1
23	1452622	Kabelverschraubung f. "W"	2
23	5245030	Kabelverschraubung f. "D"	2
24	5196274	Rückschlagventil kompl.	1
25-27	5234844	Verschleißteilsatz für Rückschlagventil	
30	5192364	Flachdichtung	1
31	5235130	Druckleitung kompl.	1
32	5175120	Drehstrom: Anschlußkabel kompl.	1
32	5175138	Wechselstrom: Anschlußkabel kompl.	1
35	5040324	Schwingmetallfeder	4
36	1207117	Sk-Schraube	3
37	1031277	Scheibe	3
38	1236801	Federscheibe	3
39	1058627	Sk-Mutter	8
40	5191853	Kotflügelscheibe	4
41	1244805	Federscheibe	8
42	5234919	Schallschutzhaube kompl.	1
	5231014	Satz Schaumstoffmatten selbstklebend	1
43	1030261	Sk-Mutter	3