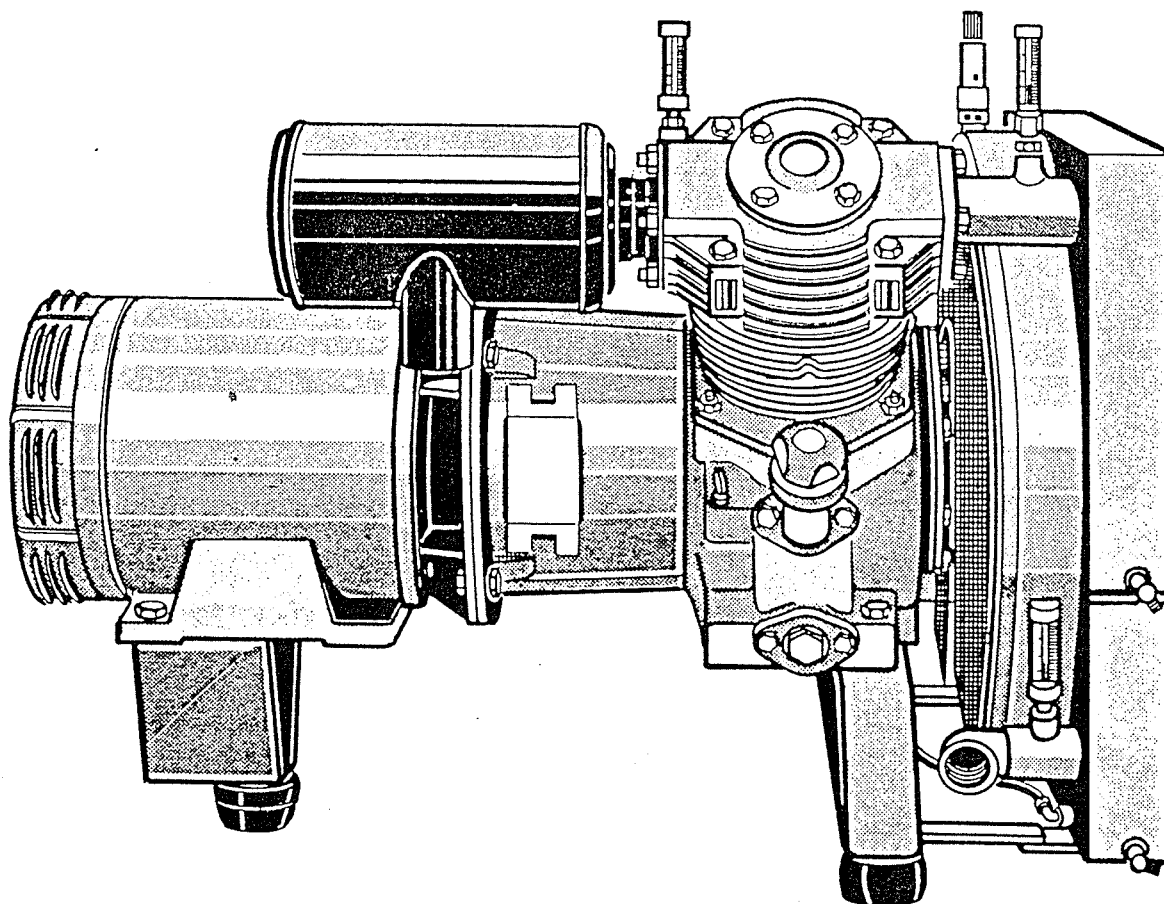


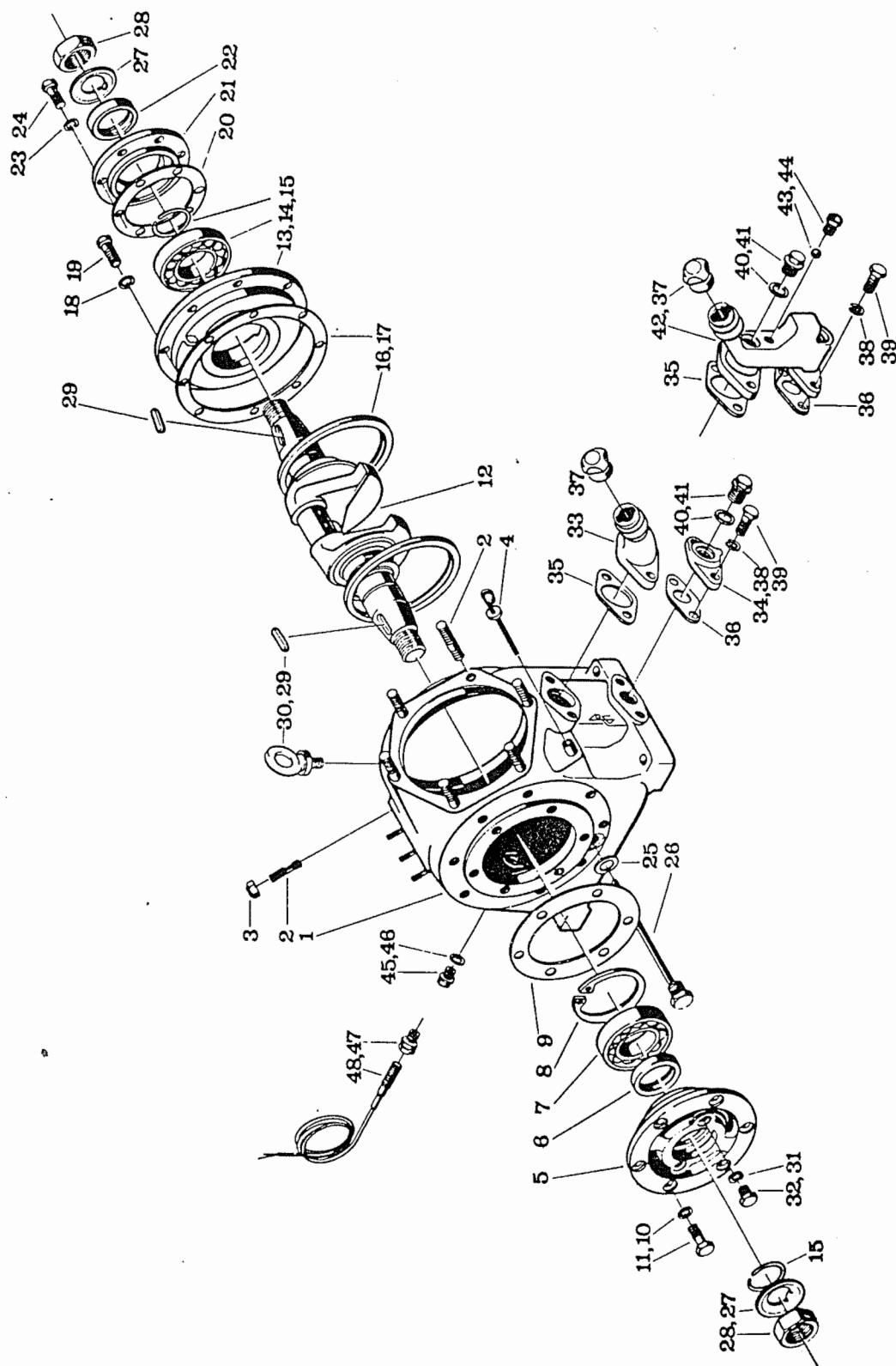
Ersatzteilliste
Spare parts list
Liste de pièces de rechange
MIK 3.0



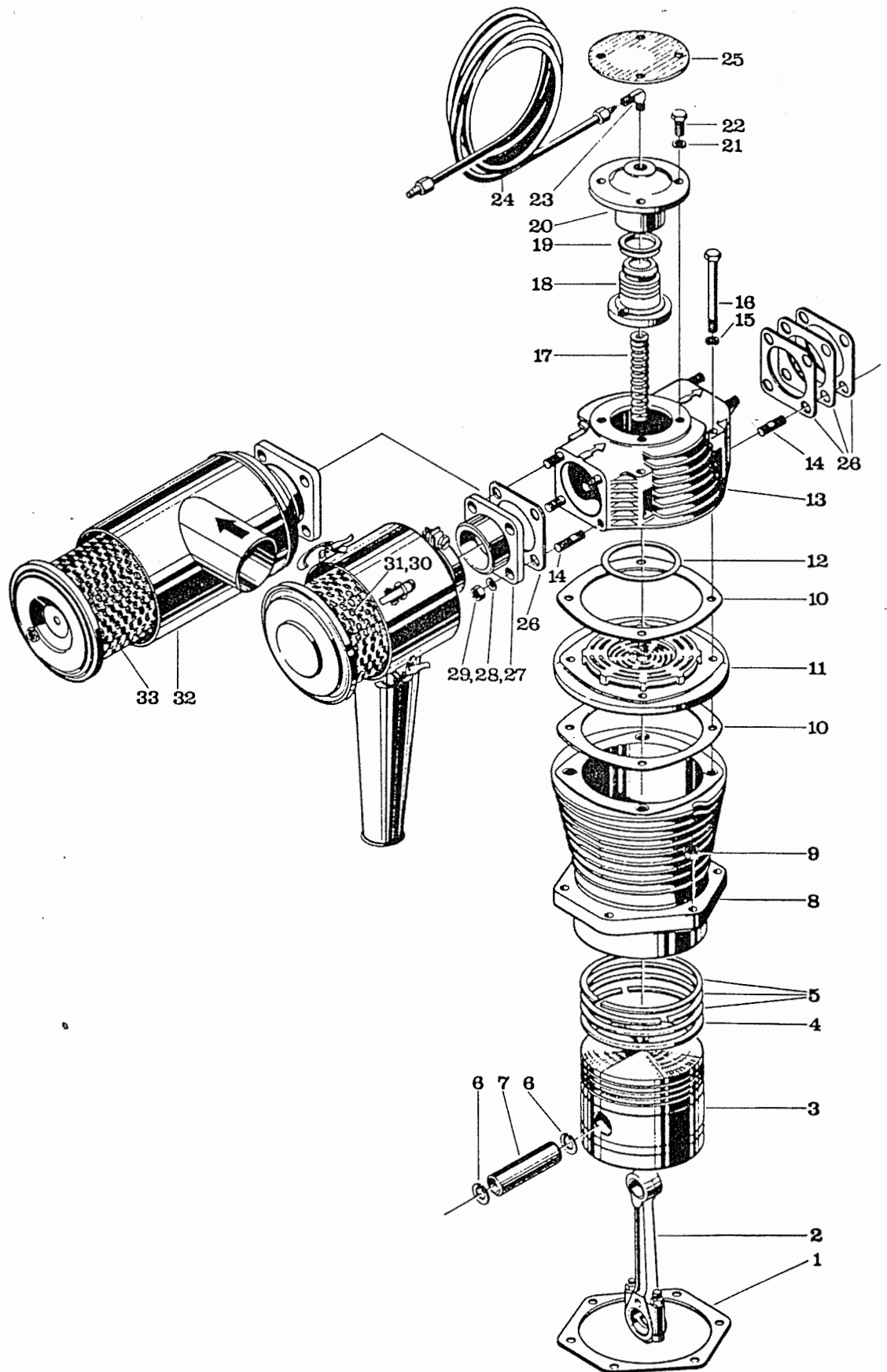
KOMPRESSOREN

A-4451 Garsten-St. Ulrich A-2345 Brunn/Gebirge
Werkstraße 2 Rennweg 77
Tel. 072 52/52 341-0 Tel. 02236/378924
Fax 072 52/52 133 Fax 02236/378934
E-mail: office@agre.at Internet: www.agre.at

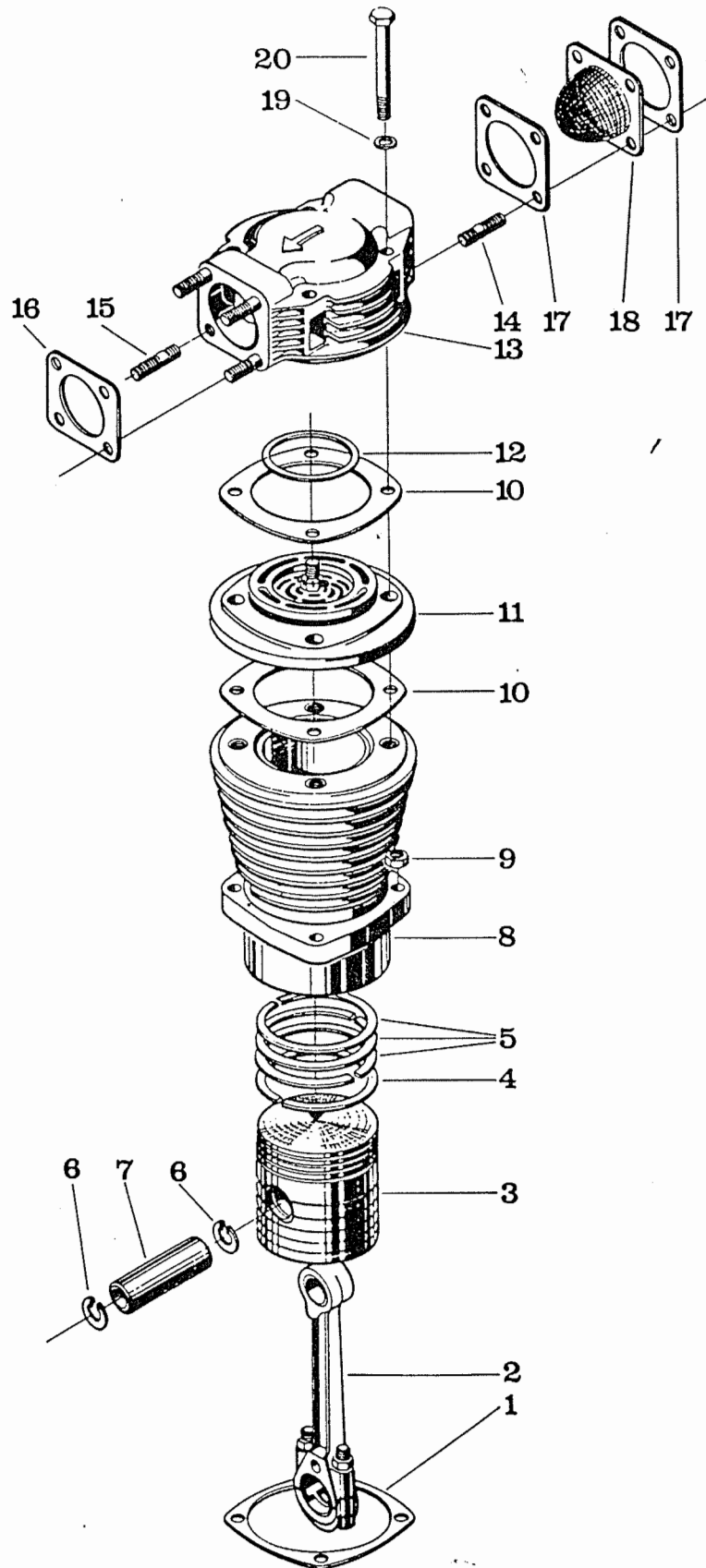




Bildtafel 1: Gehäuse - Kurbelwelle
table 1: crankcase - crankshaft
tableau 1: carter - vilebrequin

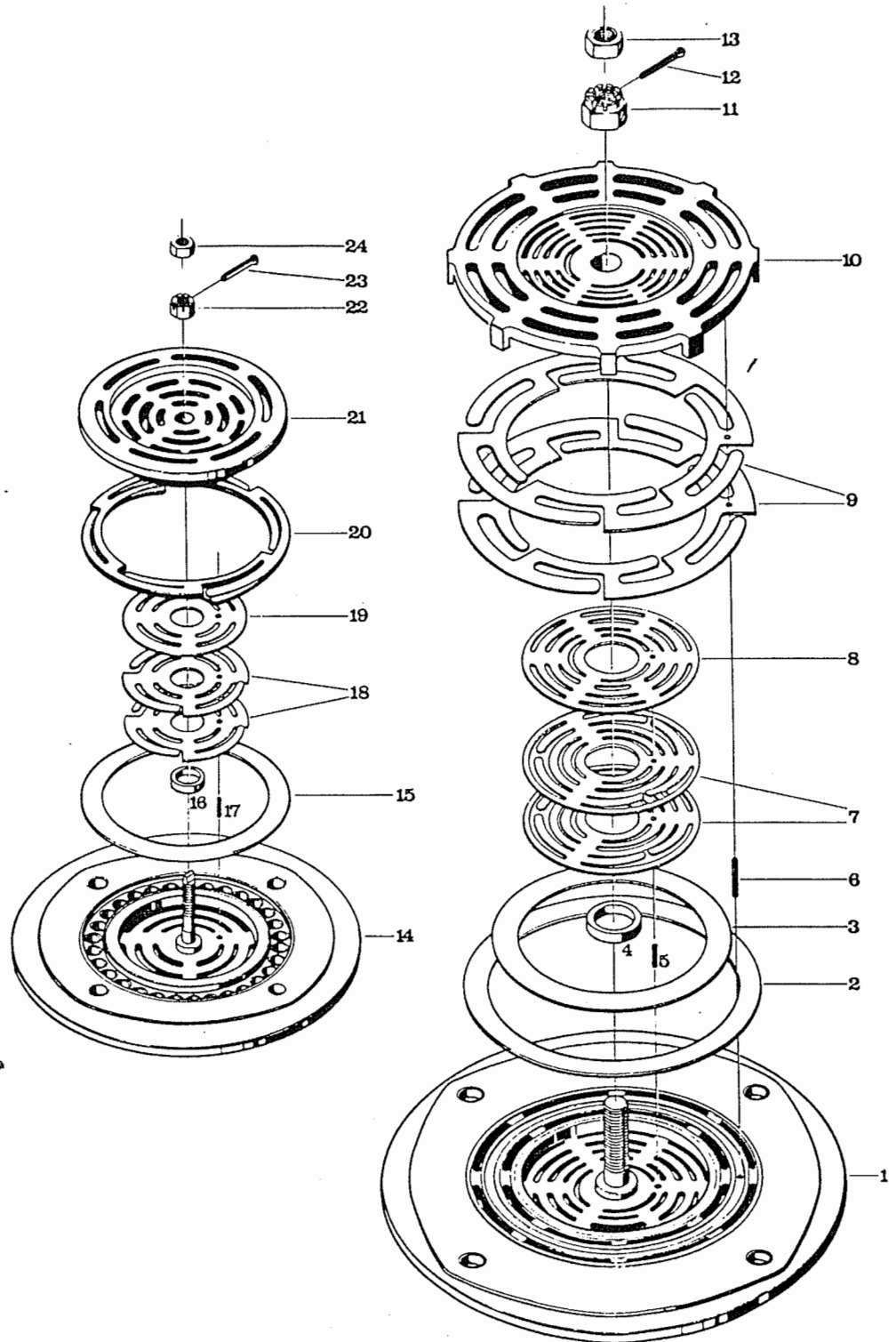


Bildtafel 2: Niederdruck (ND) - Zylinder, Kolben, Zylinderkopf
table 2: low pressure (LP) - cylinder, piston, cylinder head
tableau 2: basse pression (BP) - cylindre, piston, culasse

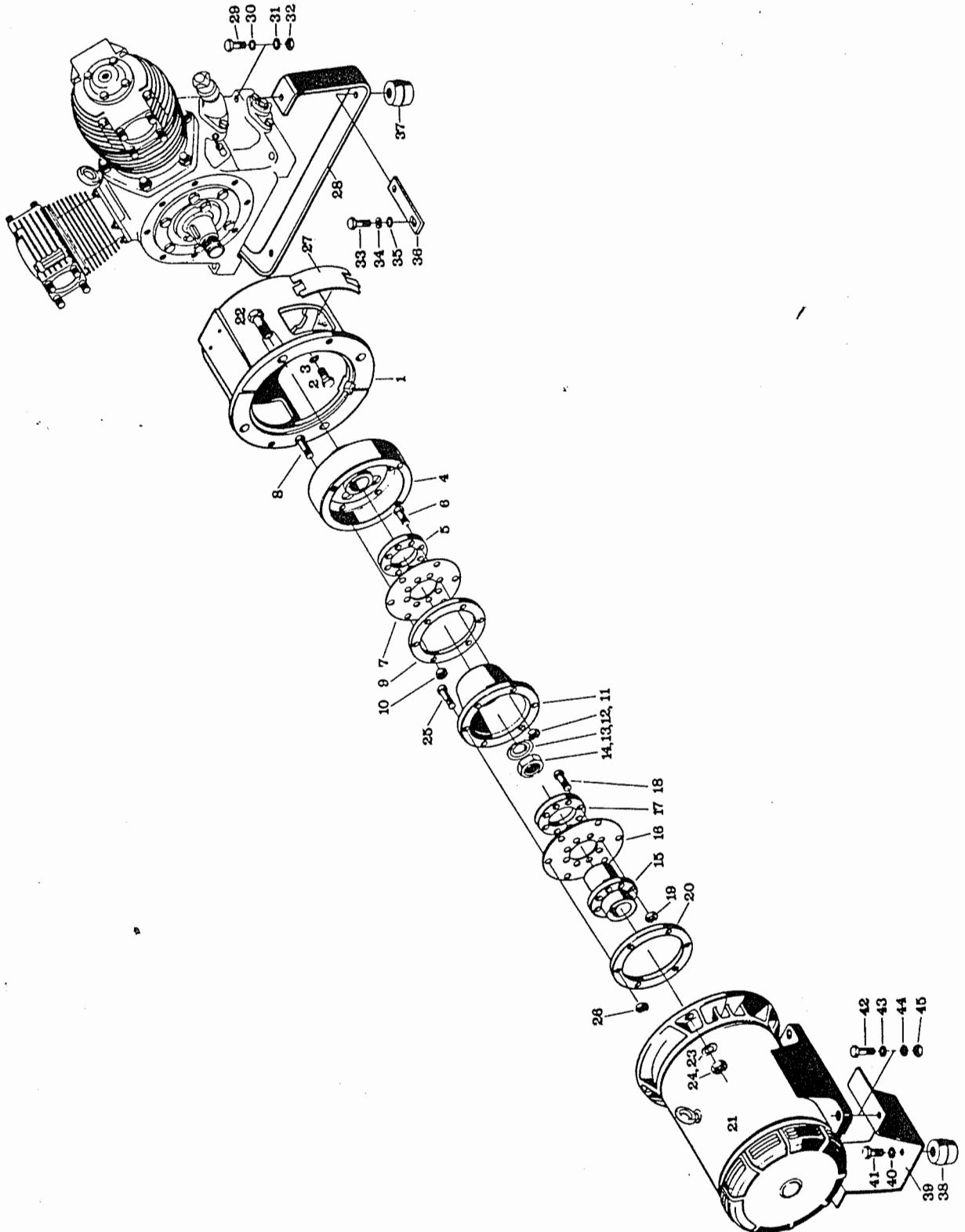


Bildtafel 3: Hochdruck (HD) - Zylinder, Kolben, Zylinderkopf
table 3: high pressure (HP) - cylinder, piston, cylinder head
tableau 3: haute pression (HP) - cylindre, piston, culasse

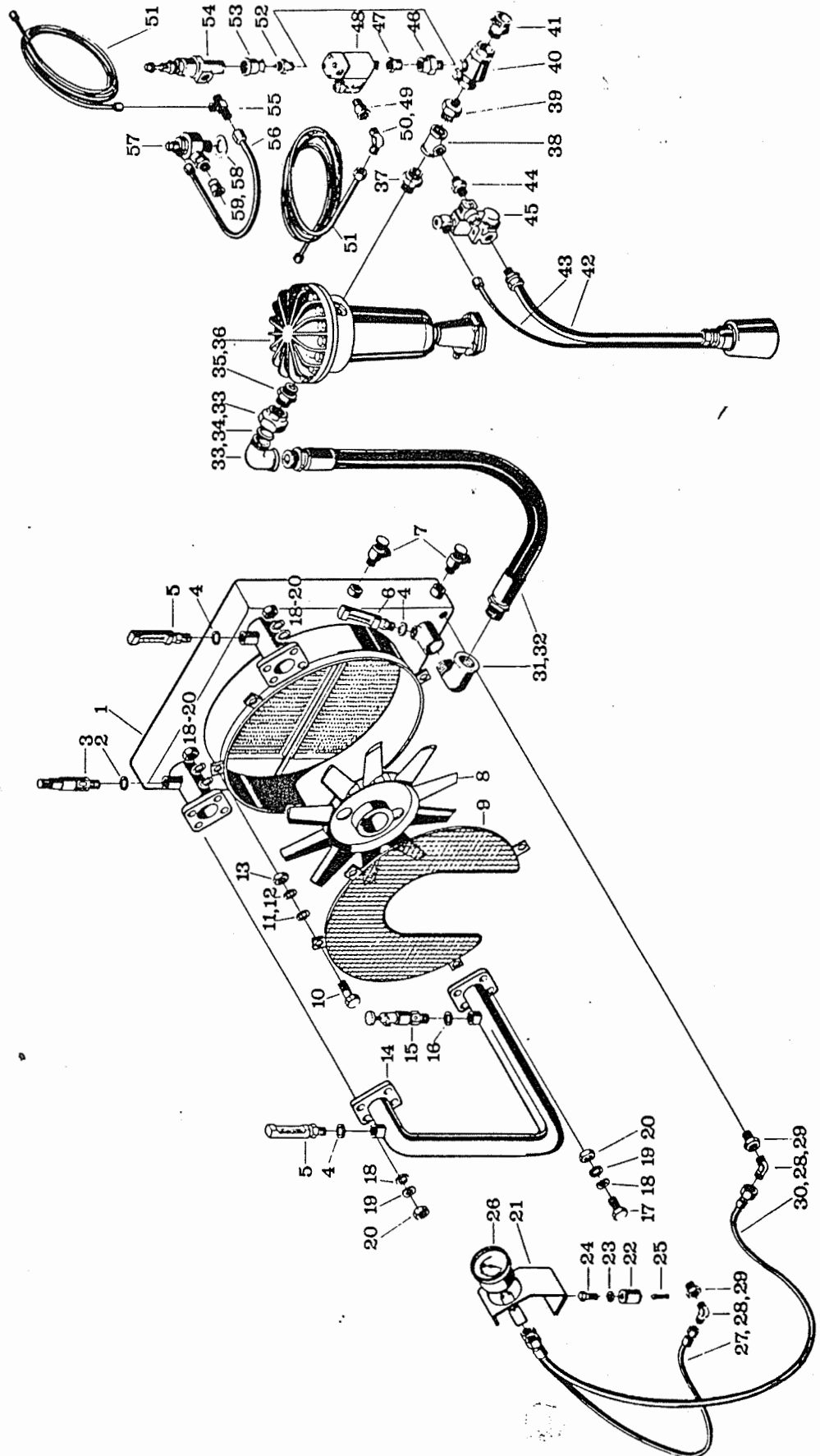
Ventileinzelteile
nicht lieferbar



Bildtafel 4: konzentrische Doppelventile für ND- und HD-Stufe
table 4: concentric two-way valves for LP and HP stage
tableau 4: clapets doubles concentriques pour étage BP et HP

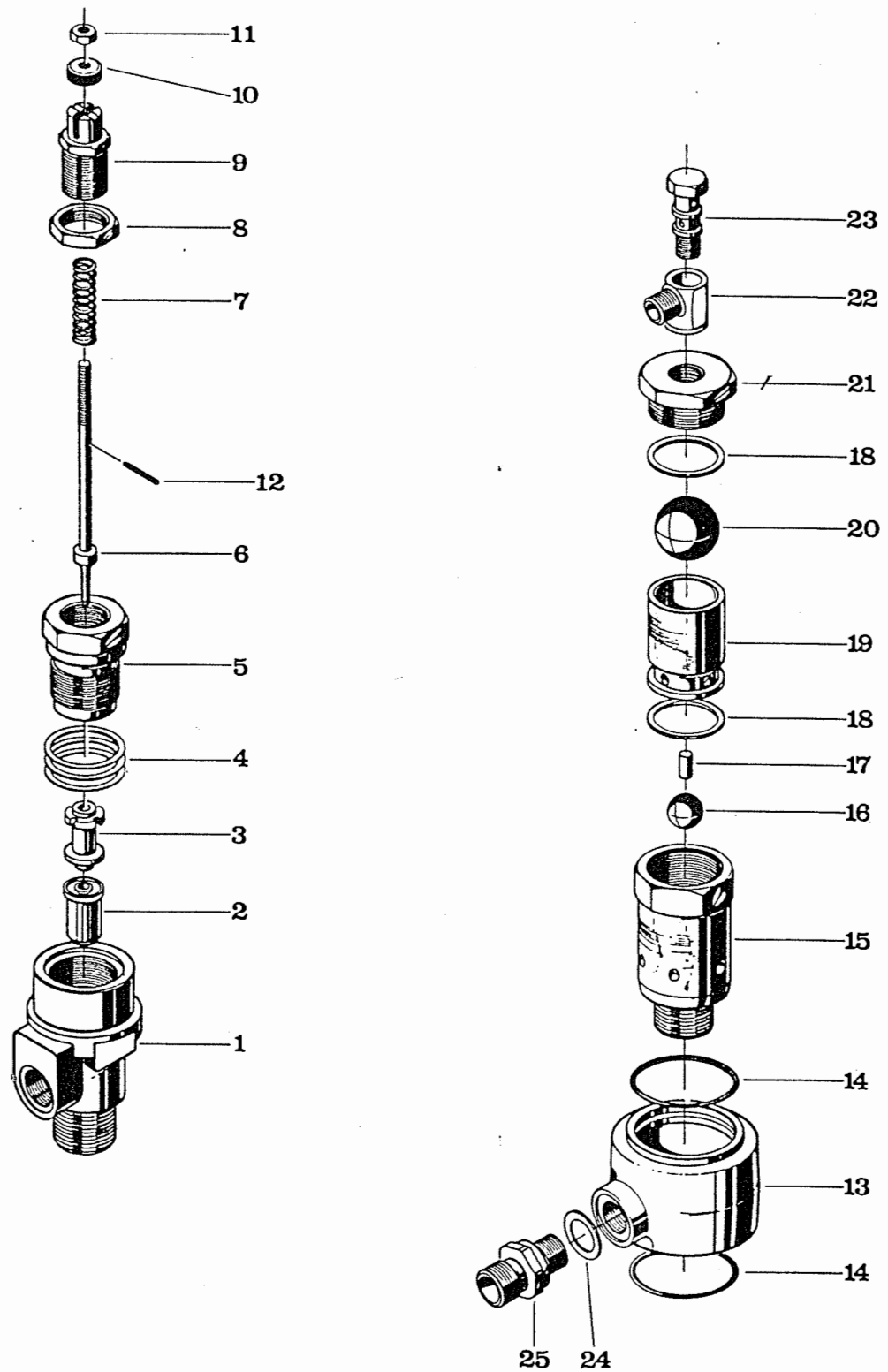


Bildtafel 5: Kupplungsglocke - Kupplung - Motor
 table 5: bell housing - coupling - motor
 tableau 5: cage de l'embrayage - accouplement - moteur



Bildtafel 6: Kombikühler - Armaturen
table 6: combination cooler - fittings
tableau 6: refroidisseur combiné - armatures

Nicht mehr lieferbar!



Bildtafel 7: pneumatisches Steuerventil - pneumatisches Entlüftungsventil
 table 7: pneumatic pilot valve - pneumatic venting valve
 tableau 7: électro-vanne pilote pneumatique - vanne de décompression pneumatique

ERSATZTEILLISTE

FÜR MIK 3,0

Die Preise verstehen sich ab Werk, ausschließlich Verpackung, ohne Mehrwertsteuer.

Bei jeder Ersatzteilbestellung bitte die Ausf.-Nr. des Kompressors angeben.

<u>Bild-Nr.</u>	<u>Id.-Nr.</u>	<u>Zeichn.Nr.</u>	<u>Benennung</u>
Bildtafel 1			
1-3	5018833	5-1811-U 04	Gehäuse kompl.
1	5018825	5-1811-04	Gehäuse
2	1287754	M 12x35 DIN 835	Stiftschraube
3	1287762	M 12 DIN 985	Sechskantmutter
4	5015847	5-1811-45	Ölmeßstab
5	5019104	5-1811-42	Lagerdeckel 224 Ø
6	1094853	A 55x70x8 DIN3760	Radial-Wellendichtr.
7	(1109115)	NU 311/C3 DIN5412	Zylinderrollenlager 05140637
8	1238419	120x4 DIN 472	Sicherungsring
9	5018668	5-1811-80	Dichtung
10	1236983	A 10x16 DIN 7603	Dichtring
11	1057959	M 10x30 DIN 933	6kt.-Schraube
12	5019302	5-1811-U 01 F	Kurbelwelle
13	5019161	5-1811-41	Lagerdeckel 276 Ø
14	1240654	6311/C3 DIN 625	Rillenkugellager
15	1237080	55 DIN 9045	Sprengring
16	5026695	5-21811-210	Ölförderring
17	5018676	5-1811-79	Dichtung
18	1240076	A 12x18 DIN 7603	Dichtring
19	1057892	M 12x30 DIN 933	6kt.-Schraube
20	5018635	5-1811-76	Dichtung
21	5018940	5-1811-40	Durchgangsdeckel
22	1239870	A 55x72x8 DIN3760	Rad.-Wellendichtring
23	1236801	B8 DIN 137	Federscheibe
24	1207125	M 8x25 DIN 933	6kt.-Schraube
25	1237015	A 18x22 DIN 7603	Dichtring
26	5019740	5-1811-U 17	Führungsstift
27	5018601	5-1811-103	Sicherungsblech
28	5021449	5-1811-97	6kt.-Mutter
29	5021431	5-1811-96	Paßfeder
30	1047547	M 20 DIN 580	Ringschraube
31	1236983	A 10x16 DIN 7603	Dichtring
32	1287721	M 10x10 DIN 933	6kt.-Schraube
33	5021290	5-1811-U 247	Öleinfüllstutzen
34	5015896	5-1811-172	Ölablaßstutzen
35	5018411	5-1509-82	Dichtung
36	5016175	5-1811-82	Dichtung
37	5030283	6-311-05	Entlüftungsventil
38	1236819	B 10 DIN 137	Federscheibe
39	1207190	M 10x35 DIN 933	6kt.-Schraube

<u>Bild-Nr.</u>	<u>Id.,-Nr.</u>	<u>Zeichn.Nr.</u>	<u>Benennung</u>
40	1237056	A 30x1,5 DIN 7603	Dichtring
41	1287788	AM 30x1,5 " 7604	Verschlußschraube
42	5024500	6-150-U 06	Öleinfüllflansch
43	1191154	10Ø III DIN 5401	Kugel
44	1241686	s 8 - LL	EO-Überwurfschraube
35-44	5024534	6-150-U 17	Öleinfüllflansch kpl.
45	1244763	R 1/2" DIN 910	Verschlußschraube
46	1237023	A 21x26 DIN 7603	Dichtung
47	5017967	6-56-U 537	Übergangsstutzen
48	5017389	L 1223	Niveausonde

Bildtafel 2

1	5018445	5-1811-77	Dichtung
2	5019880	5-1811-U 02	Schubstange
3		5-1811-13	ND-Kolben
4	2061299	L 677 NUT IV	Gleichfasenring
5	4393823	ZR 11-185/6	Minutenring
6	2040616	35x1,5 DIN 472	Sicherungsring
7	2038784	Bo 35/20x93 15Cv3	Kolbenbolzen Bo 35/87
3-7	5020474	5-1811-U 13	ND-Kolben kompl.
8	5019229	5-1811-37	ND-Zylinder
9	1287762	M12 DIN 985.8	Sechskantmutter
10	5018494	5-1811-92	Dichtung
11	5020037	5-1811-U 19	Konz. Doppelventil ND
12	5018726	5-1811-89	Dichtung
13	5019534	5-1811-227	Zylinderkopf
14	1238591	M 12x30 DIN 835	Stiftschraube
13,14	5019542	5-1811-U 227	Zylinderkopf kompl.
15	1236827	B12 DIN 137	Federscheibe
16	1337310	M 12x130 DIN 931	6kt.-Schraube
17	5021506	5-1811-64	Feder
18	5023478	5-1811-228	Kolben
19	5026414	L 335	Lippenring
20	5019286	5-1811-229	Zylinder
21	1236827	B12 DIN 137	Federscheibe
22	1057892	M 12x30 DIN 933	6kt.-Schraube
23	1340447	we 8 LR	Einschraubwinkel
24	5017066	6-71-U 324	Steuerleitung
25	5019716	5-1811-230	Blinddeckel
26	5018551	5-1811-85	Dichtung
27	5021092	5-1811-U 272	Flanschstutzen
28	1236827	B 12 DIN 137	Federscheibe
29	1058643	M 12 DIN 934	Sechskantmutter
30	5019773	5-1811-U 270	Trockenfilter
31	5024583	L 381	Austauschpatrone
32	5020805	5-1811-U 240	Trockenfilter
33	5024559	L 378	Austauschpatrone

<u>Bild-Nr.</u>	<u>Id.-Nr.</u>	<u>Zeichn.Nr.</u>	<u>Benennung</u>
<u>Bildtafel 3</u>			
1	5018452	5-1811-78	Dichtung
2	5019880	5-1811-U 02	Schubstange
4	2208585	L 665	Gleichfasenring Nut IV
5	4393757	ZR 11-110/11	Minutenring
6	2040616	35x1,5 DIN 472	Sicherungsring
7	2038784	35/20x93 BO 35/87	Kolbenbolzen
3-7	5020482	5-1811-U 14	Kolben kompl.
8	5019245	5-1811-245	HD-Zylinder
9	1287762	M 12 DIN 985	6kt.-Mutter
10	5018486	5-1811-88	Dichtung
11	5020128	5-1811-U 26	konz. Doppelventil HD
12	5018718	5-1811-90	Dichtung
13	5021068	5-1811-08	Zylinderkopf
14	1287754	M 12x35 DIN 835	Stiftschraube
15	1238591	M 12x30 DIN 835	Stiftschraube
13,14,15	5021076	5-1811-U 08	Zylinderkopf kompl.
16	5018569	5-1811-86	Dichtung
17	5018536	5-1811-151	Dichtung
18	5020011	5-1811-164	Metallsieb
19	1236827	B 12 DIN 137	Federscheibe
20	1337310	M 12x130 DIN 931	6kt.-Schraube
<u>Bildtafel 4</u>			
1-13	5020037	5-1811-U 19	Doppelventil kompl.ND
1	5020052	5-1811-19	Ventilsitzplatte
2	5020086	5-1811-22	Druckventilplatte auß.
3	5020110	5-1811-25	Druckventilplatte inn.
4	5020243	5-1811-161	Führungsring
5	1239722	2x14 DIN 1474	Steckkerbstift
6	1239748	2,5x18 DIN 1474	Steckkerbstift
7	5020094	5-1811-23	Saugventilfeder p.Satz
8	5020078	5-1811-21	Saugventilplatte
9	5020102	5-1811-24	Druckventilfeder p.Satz
10	5020060	5-1811-20	Druckhubfänger
11	1241678		6kt.-Mutter selbsts.
12	-		-
13	1241678		6kt.-Mutter selbsts.
14-24	5020128	5-1811-U 26	Doppelventil kompl.HD
14	5020144	5-1811-26	Ventilsitzplatte
15	5020185	5-1811-29	Druckventilplatte
16	5020227	5-1811-163	Führungsring
17	1239730	2,5x12 DIN 1474	Steckkerbstift
18	5020193	5-1811-30	Saugventilfeder p.Satz
19	5020177	5-1811-28	Saugventilplatte
20	5020201	5-1811-U 31 kpl.	Druckventilfeder p.Satz
21	5020169	5-1811-27	Druckhubfänger
22	1241660	M 10x1 DIN 985	6kt.-Mutter
23	-		-
24	1241660		6kt.-Mutter selbsts.

<u>Bild-Nr.</u>	<u>Id.-Nr.</u>	<u>Zeichn.Nr.</u>	<u>Benennung</u>
<u>Bildtafel 5</u>			
1	5020714	5-1811-12	Kupplungsglocke
2	1207232	M 12x35 DIN 933	6kt.-Schraube
3	1236827	B 12 DIN 137	Federscheibe
4	5023502	5-21811-190	Schwungrad
5	5016712	5-21811-177	Druckring 125 Ø
6	1207190	M 10x35 DIN 933	6kt.-Schraube
7	5016753	5-21811-179	Membrane
8	1337120	M 8x40 DIN 931	6kt.-Schraube
9	5016779	5-21811-176	Druckring 235 Ø
10	1030261	M 8 DIN 934	6kt.-Mutter
11	5016795	5-21811-175	Zwischenflansch
12	1058635	M 10 DIN 934	6kt.-Mutter
13	5018601	5-1811-103	Sicherungsblech
14	5021449	5-1811-97	6kt.-Mutter
15	5021514	5-1811-237	Nabe
16	5016753	5-21811-179	Membrane
17	5016712	5-21811-177	Druckring 125 Ø
18	1207190	M 10x35 DIN 933	6kt.-Schraube
19	1058635	M 10 DIN 934	6kt.-Mutter
20	5016779	5-21811-176	Druckring 235 Ø
21	5019831	5-1811-U 194	Motor (Schutzart IP 23)
22	1337344	M 16x60 DIN 931	6kt.-Schraube
23	1236835	B 16 DIN 137	Federscheibe
24	1058668	M 16 DIN 934	6kt.-Mutter
25	1337120	M 8x40 DIN 931	6kt.-Schraube
26	1030261	M 8 DIN 934	6kt.-Mutter
27	5016563	5-1509-166	Abdeckstreifen
28	5020516	5-1811-94	Kompressorfuß
29	1057736	M 16x80 DIN 931	6kt.-Schraube
30	1031392	17 DIN 125	Scheibe
31	1236835	B16 DIN 137	Federscheibe
32	1058668	M 16 DIN 934	6kt.-Mutter
33	1057892	M 12x30 DIN 933	6kt.-Schraube
34	1236827	B 12 DIN 137	Federscheibe
35	1031343	B 13 DIN 125	Scheibe
36	5016829	5-1811-265	Strebe
37	5023148	6-203-19	Gummimetallfeder
38	5023148	6-203-19	Gummimetallfeder
39	5020573	5-1811-248	Motorfuß
40	1236827	B 12 DIN 137	Federscheibe
41	1207224	M 12x20 DIN 933	6kt.-Schraube
42	1057728	M 12x55 DIN 931	6kt.-Schraube
43	1236827	B 12 DIN 137	Federscheibe
44	1031343	B 13 DIN 125	Scheibe
45	1058643	M 12 DIN 934	6kt.-Mutter

Bildtafel 6

1	5021340	5-1811-U 260	Kombikühler f. N-Ausf.
	5021365	5-1811-U 360	Kombikühler f. H-Ausf.
2	1240118	A 27x32 DIN 7603	Dichtring
3/1	5023775	6-325/3 -R 3/4"	Sicherheitsventil
3/2	5023783	6-325/4 -R 3/4"	Sicherheitsventil

<u>Bild-Nr.</u>	<u>Id.-Nr.</u>	<u>Zeichn.Nr.</u>	<u>Benehnung</u>
<u>Bildtafel 6</u>			
4	1237007	A 17x21 DIN 7603	Dichtring
5/1	5022959	L 321 (rot b.180° C)	Stab-Thermometer
5/2	5022967	L 322 (rot b.160° C)	Stab-Thermometer
6	5022975	L 323 (rot b. 60° C)	Stab-Thermometer
7	5017090	6-30-U 01	Kondensatablaßhahn
8	5139464	5-1811-U 530	Lüfter
9	5029954	6-112-71	Lüfterabdeckung
10	1244615	M 6x16 DIN 933	6kt.-Schraube
11	1339043	B 6,4 DIN 9021	Scheibe
12	1244805	B 6 DIN 137	Federscheibe
13	1058627	M 6 DIN 934	6kt.-Mutter
14	5023544	5-1811-U 259	Druckleitung
15/1	5017413	6-324/12 R 1/2"	Sicherheitsventil
15/2	5017421	6-324/17 R 1/2"	Sicherheitsventil
16	1237031	A 22x27 DIN 7603	Dichtring
17	1337245	M 12x45 DIN 931	6kt.-Schraube
18	1236827	B 12 DIN 137	Federscheibe
19	1031343	B 13 DIN 125	Scheibe
20	1058643	M 12 DIN 934	6kt.-Mutter
21	5017249	5-1811-244	Instrumentenbrett
22	5023072	6-203-10	Gummimetallfeder
23	1241652	6,4 DIN 433	Scheibe
24	1238781	M 6x8 DIN 933	6kt.-Schraube
25	1226323	M 6x16 DIN 553	Gewindestift
26/1	5017579	6-310-09	Röhrenfederanometer
26/2	5024732	6-310-34	Röhrenfederanometer
27	5024955	6-71-U 211	Manometerschlauch
28	1340439	XWE 6 LR	Einschraubwinkel
29	1120187	R 1/4"-1/8" GF 241	Reduktionsnippel
30	5024955	6-71-U 211	Manometerschlauch
31	1117779	R 1 1/4" GF 92	Winkel
32	5022884	6-204-U 26	Elast. Schlauch
33	1161041	R 1 1/4" GF 95	Winkelverschraubung
34	1076082	46x56 GF 396	Dichtung
35	1237684	R 1 1/2" - 1 1/4"red.	Doppelnippel GF 245
36	5029855	6-411/3	Kondensatabscheider
37	1120476	R 1 1/2" GF 280	Doppelnippel
38	1119288	R 1 1/2-1/2-1 1/2"	T-Stück red.GF 130
39	1237684	R 1 1/2-1 1/4" GF245	Doppelnippel red.
40	5087101	R 1 1/4" 6-463	Rückflußverhinderer
41	1237676	R 2-1 1/4" GF 245	Doppelnippel red.
42	5017983	6-303-U 01	Entlastungsrohr mit Schalldämpfer
43	5017082	6-71-U 184	Entlastungsleitung
44	1120435	R 1/2" GF 280	Doppelnippel
45	5017306	L 327 R 1/2"	Magnetentlastungsvent.
46	1236884	R 1/4"-1/8" GF 245	Doppelnippel
47	1120187	R 1/4"-1/8" GF 241	Reduktionsnippel
48	5017314	L 312, 16 bar	Magnetsteuerventil
48	5018114	L 273, 11 bar	Magnetsteuerventil
49	1236934	R 1/4-1/8" GF 246	Reduktionsmuffe

<u>Bild-Nr.</u>	<u>Id.-Nr.</u>	<u>Zeichn.Nr.</u>	<u>Benennung</u>
<u>Bildtafel 6</u>			
50	1340447	we 8 LR	Einschraubwinkel
51	5017066	6-71-U 324	Steuerleitung
52	1120419	R 1/4" GF 280	Doppelnippel
53		R 3/4"-1/4" GF 246	Reduktionsmuffe
54	5031455	6-281 B1 R 3/4"	Pneum. Steuerventil
55		Le 8 LR	Einschraubverschraub.
56		6-71-U 325	Steuerleitung
57	5115621	6-231 A R 1/2"	Pneum. Entlüftungsv.
58	1335959	A 21 DIN 125	Scheibe
59	1237882	R 1/2"-1/4" GF 246	Reduktionsmuffe

Bildtafel 7

1-12	5031455	6-281-B1 3/4"	Steuerventil kompl.
1	5031372	6-281-11	Ventilgehäuse
2	5031356	6-281-10	Ventilsitz
3	5031364	6-281-03	Ventilkörper
4	5031406	6-262-09	Distanzring (0,05)
	5031463	6-262-09	Distanzring (0,10)
	5031471	6-262-09	Distanzring (0,20)
5	5031414	6-281-02	Hubeinstellschraube
6	5031349	6-281-05	Ventilstößel
7	5031398	6-224-04	Ventilfeder
8	5031448	6-262-06	Sechskantmutter
9	5031422	6-281-04	Druckeinstellschraube
10	1239623	2x12 DIN 1481	Schwerspannstift
11	5031430	6-281-08	Kordelmutter
12	1030196	M 5 DIN 934	6kt.-Mutter
13-25	5115621	6-231-A	Entlüftungsventil kpl.
13-25	5115704	6-231-U 06	Kondenssammelring kpl.
13	5115712	6-231-06	Kondenssammelring
14	5115738	R 31,5x3	Rundschnurring
15	5115639	6-231-01	Ventilgehäuse
16	1240639	1/2" III DIN 5401	Kugel
17	5115662	6-231-03	Ventilstößel
18	5115647	6-231-05	Dichtungsring
19	5115654	6-231-02	Ventilkörper
20	1191246	20 III DIN 5401	Kugel
21	5115670	6-231-04	Verschlußschraube
22	5115688	XSWVe 8 LLR	Ermeto-Schwenkkörper
23	5115696	hs R 1/8"	Ermeto-Hohlschraube
24	1236991	A 14x18 DIN 7603	Dichtring
25	1340371	ge 10 LR	Ermeto-Stutzen
	5124862	5-1811-186	Ultramit-Formpaket
	5124854	5-1811-144	Vulkollan-Formpaket
	5164132	Dichtungssatz MIK 3,0 N/H	