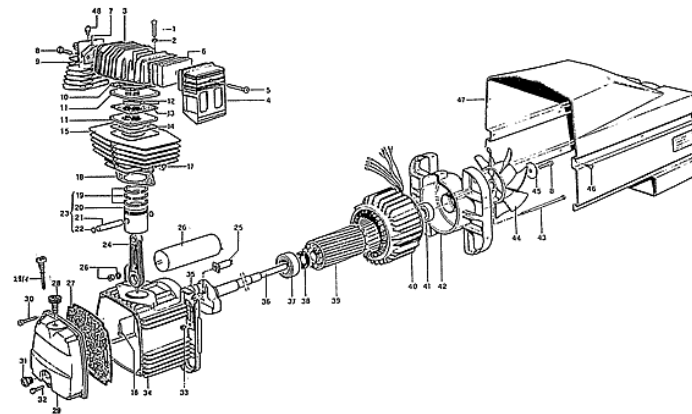


Ersatzteilservice. Ersatzteile

Aggregat für Worker 2000 / MK 255



Hinweis: Die Zeichnung kann durch Anklicken vergrößert werden.

<u>Positionsnummer</u>	<u>Ersatzteil- Bestellnummer</u>	<u>Ersatzteilbezeichnung</u>	<u>Menge</u>	<u>Einheit</u>	<u>gültig bis</u>
3	5185145	Zylinderkopf	1	Stk	aktuell
4	5184932	Ansaugfilter kompl.	1	Stk	aktuell
6	5184940	Filtereinsatz	1	Stk	aktuell
7	5184965	Dichtung	1	Stk	aktuell
9	5185061	Nachkühler	1	Stk	aktuell
11	5184981	Lamellenventil	2	Stk	aktuell
12	5185129	Ventilplättchen	2	Stk	aktuell
14	5185103	Dichtung	1	Stk	aktuell
15	5185004	Zylinder	1	Stk	aktuell
18	5185087	Dichtung	1	Stk	aktuell
23	5185099	Kolben kpl.	1	Stk	aktuell
24	5185079	Schubstange	1	Stk	aktuell
25	5184973	Motorschutzschalter	1	Stk	aktuell
26	5185020	Kondensator	1	Stk	aktuell
27	5185038	Dichtung	1	Stk	aktuell
28	5229380	Ölmeßstab	1	Stk	aktuell
28	5184957	Öleinfüllstutzen	1	Stk	aktuell
29	5193636	Gehäusedeckel	1	Stk	aktuell
31	5185053	Ölschauglas	1	Stk	aktuell
35	1073576	Sicherungsring für Welle	1	Stk	aktuell
36	5185012	Kurbelwelle	1	Stk	aktuell
38	5193628	Radialwellendichtring	1	Stk	aktuell
44	5184999	Lüfterrad	1	Stk	aktuell
47	5185152	Abdeckhaube	1	Stk	aktuell
48	5185046	Anlaufentlastungsventil G1/4 2,2	1	Stk	aktuell

a.A. ... Auf Anfrage

Aktuelle Sortierung: nach Positionsnummern

[Information zur Ersatzteil-Gültigkeit](#)

<< Zurück

Abbrechen

Anderes Modell >>