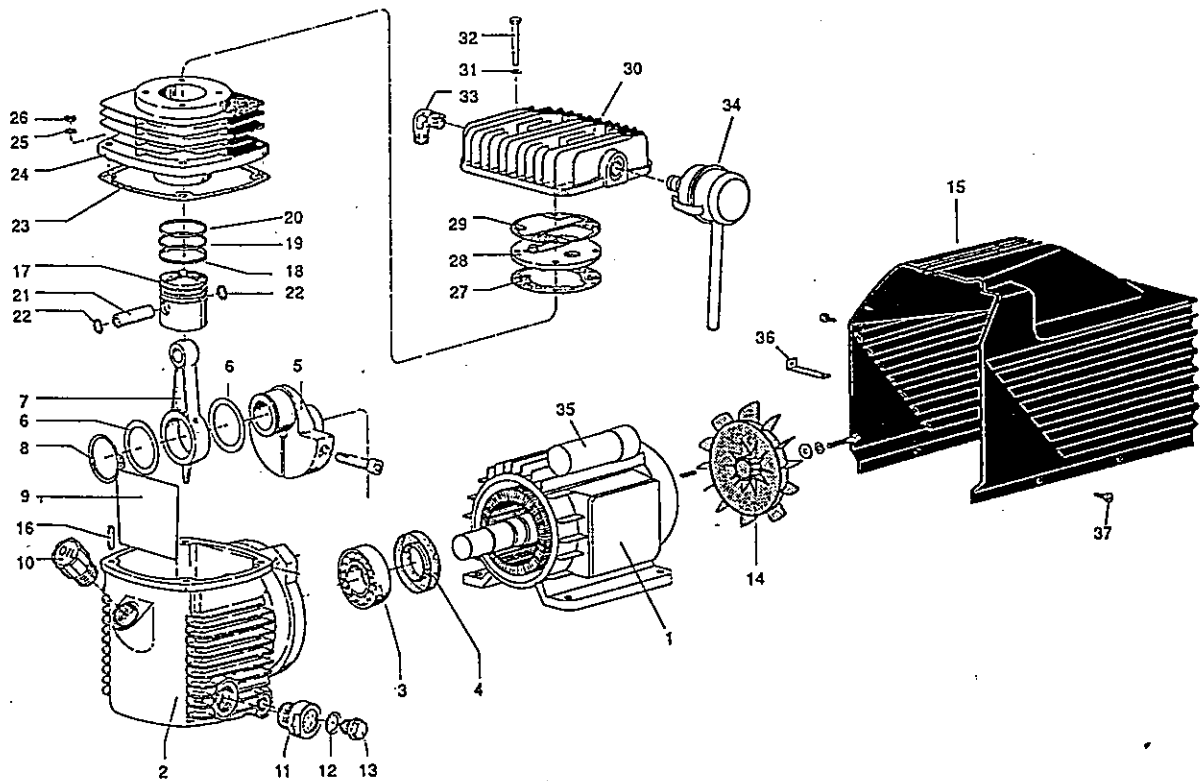


Kompressor MHK 251

9504
025b



Pos.	Bestell-Nr.	Benennung	Stk.
1, 4	5231287	Kurbelgehäuse mit Motor (D) 220/380V	1
1, 4	5231295	Kurbelgehäuse mit Motor (W) 220V	1
2	5052469	Kurbelgehäuse	1
3	1240761	Rillenkugellager 6205-C3 DIN 625	1
4	1239961	Radialdichtring A30x52x7	1
5	5047733	Kurbelwange komplett	1
6	5034913	Seitenschelbe	2
7	5047840	Schubstange	1
8	1073683	Sicherungsring 35x1,5 DIN 471	1
9	5034947	Ölfangblech	1
10	5047600	Öleinfüllstutzen	1
11	5098660	Ölschauglas	1
12	1236991	Dichtring A14x18 DIN 760A1	1
13	1244797	Verschlusschraube G 1/4 DIN 910-5,8	1
14	5230115	Schwungradlüfter	1
15	5229497	Lüfterhaube	1
16	1336528	Stiftschraube M6x16 DIN 985-5,6	4
17, 22	5066766	Kolben komplett 50mm	1
18	2131092	Gleichfasenring	1
19	5171772	Nasen-Minutenring	1
20	2309714	Minutenring	1
21	2001147	Kolbenbolzen	1
22	2039048	Sicherungsring	2
23	5047873	Dichtung	1
24	5066733	Zylinder	1
25	1244805	Federscheibe B6 DIN 137	4
26	1058627	Sechskantmutter M6 DIN 934-8	4
27	5066725	Dichtung	1
28	5066758	Ventilplatte	1
29	5032065	Dichtung	1
30	5053541	Zylinderkopf	1
31	1031251	Scheibe 6,4 DIN 125	4
32	1337070	Sk-Schraube M6x45 DIN 931- 8,8	4
33	1340462	Winkelverschraubung 3/8	1
34	5235957	Ansaugfilter	1
35	5155593	Kondensator 40MF	1
36	5233929	Befestigungswinkel	1
37	5230222	Linseblechschraube	4
	5149380	Dichtungssatz	1

nicht mehr lieferbar !