

Ersatzteilliste  
Spare parts list  
Liste de pièces de rechange

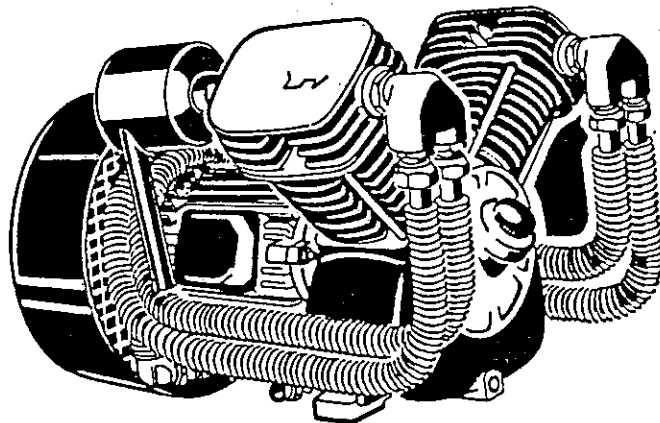
Kompressoren  
Compressors  
Compresseurs

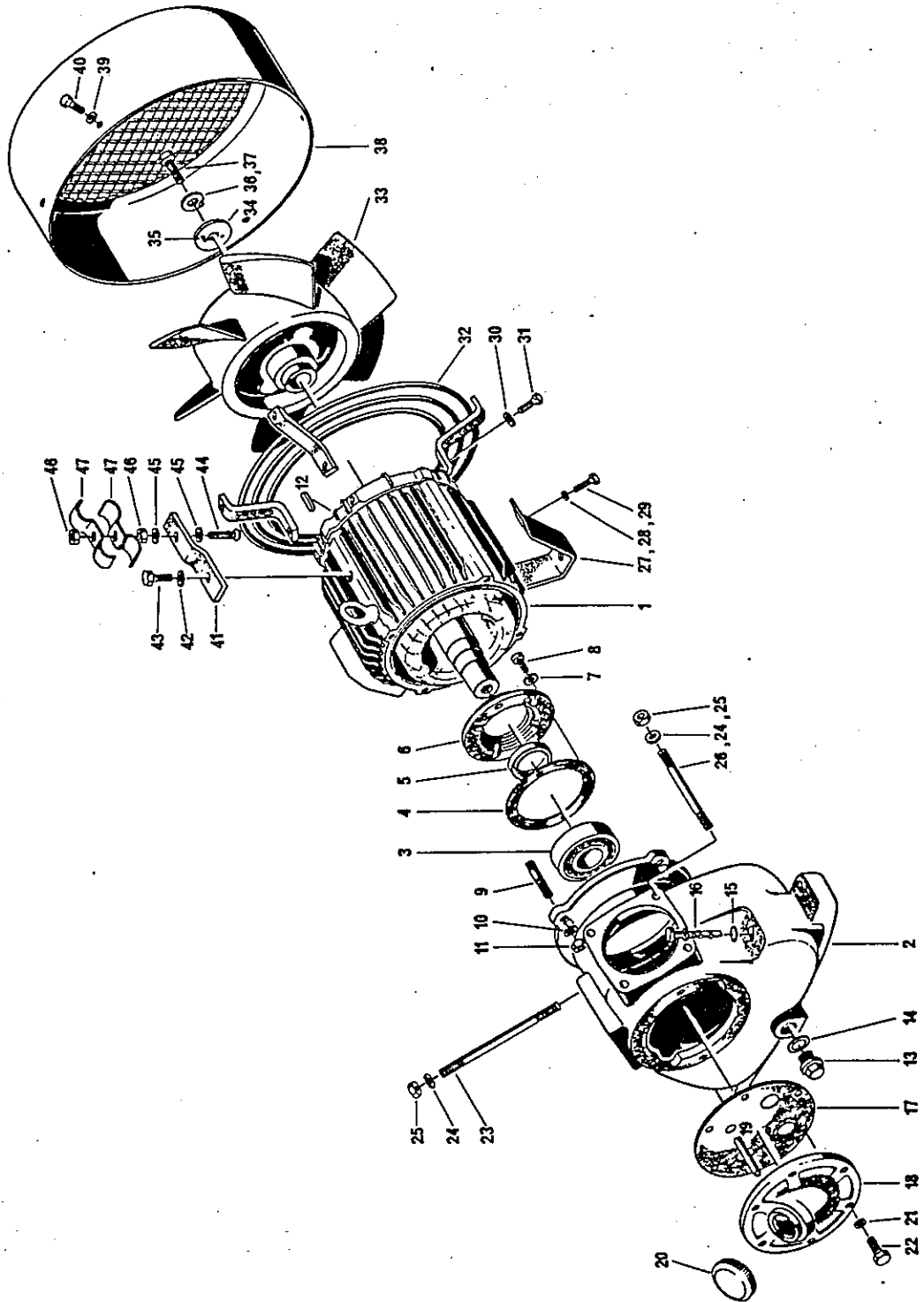
MGK 750



KOMPRESSOREN

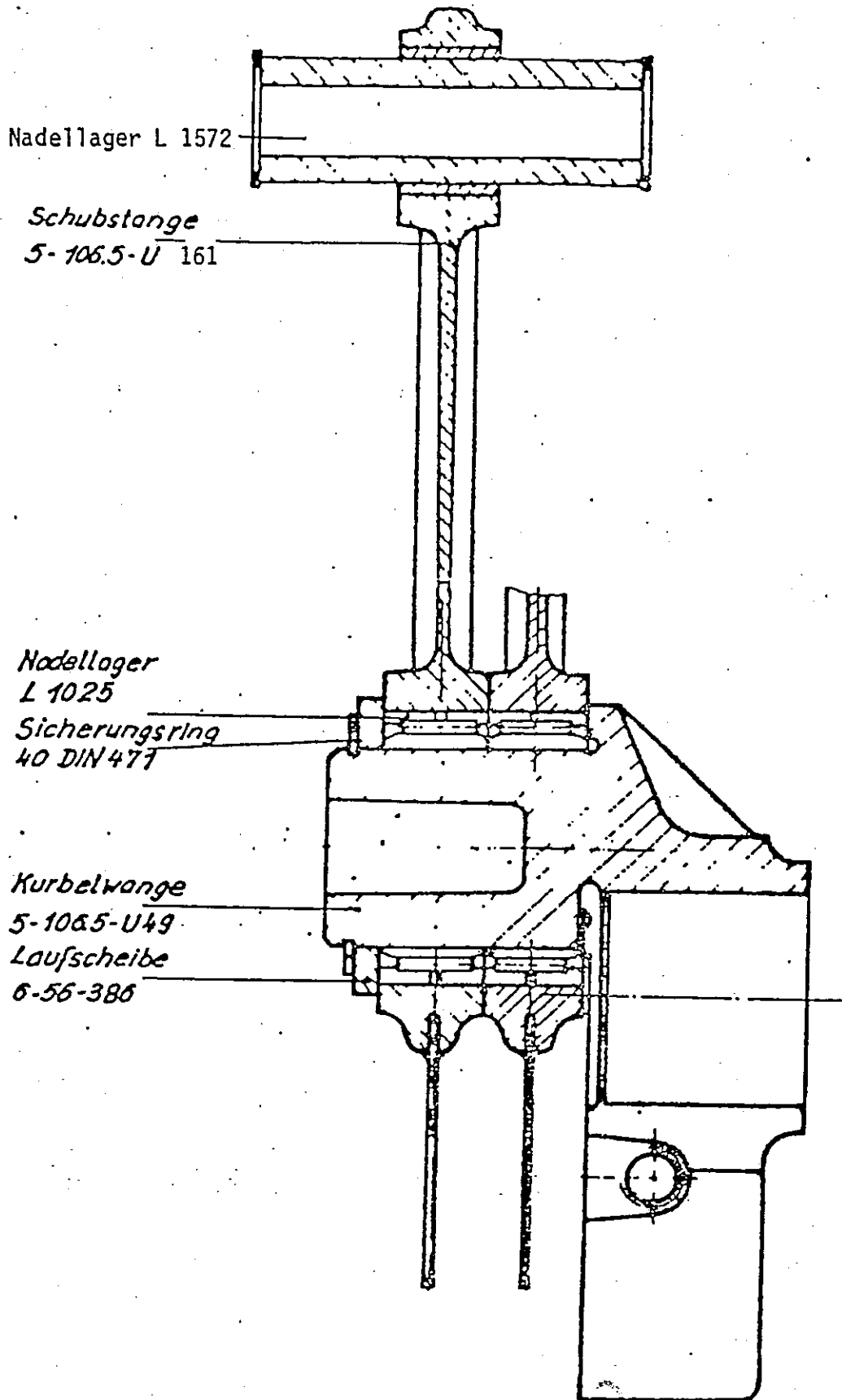
A-4451 Garsten-St. Ulrich A-2345 Brunn/Gebirge  
Werkstraße 2 Rennweg 77  
Tel. 072 52/52 341-0 Tel. 02236/378924  
Fax 072 52/52 133 Fax 02236/378934  
E-mail: office@agre.at Internet: www.agre.at

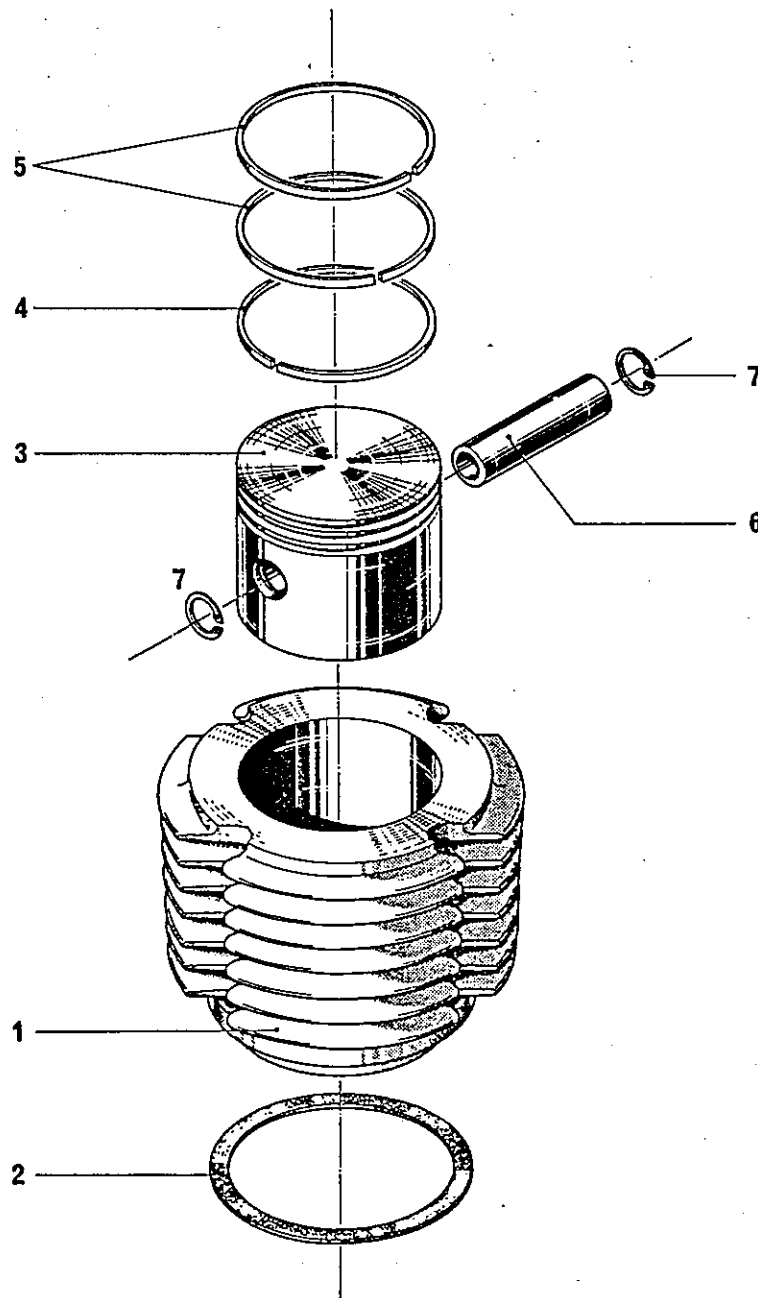




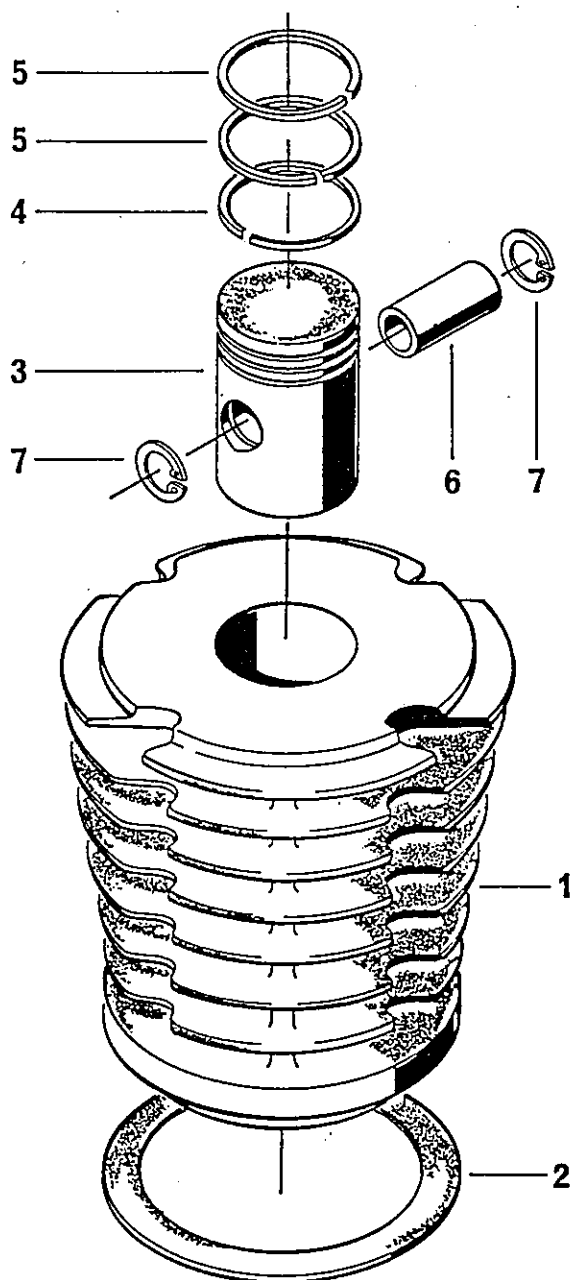
Bildtafel 1: Kurbelgehäuse - Motor - Schwungradlüfter - Lüfterhaube  
 table 1: crankcase - motor - flywheel - fan cowl  
 tableau 1: carter - moteur - volant - ventilateur - capot de ventilateur

*Nadellager Ausführung MGK 750*

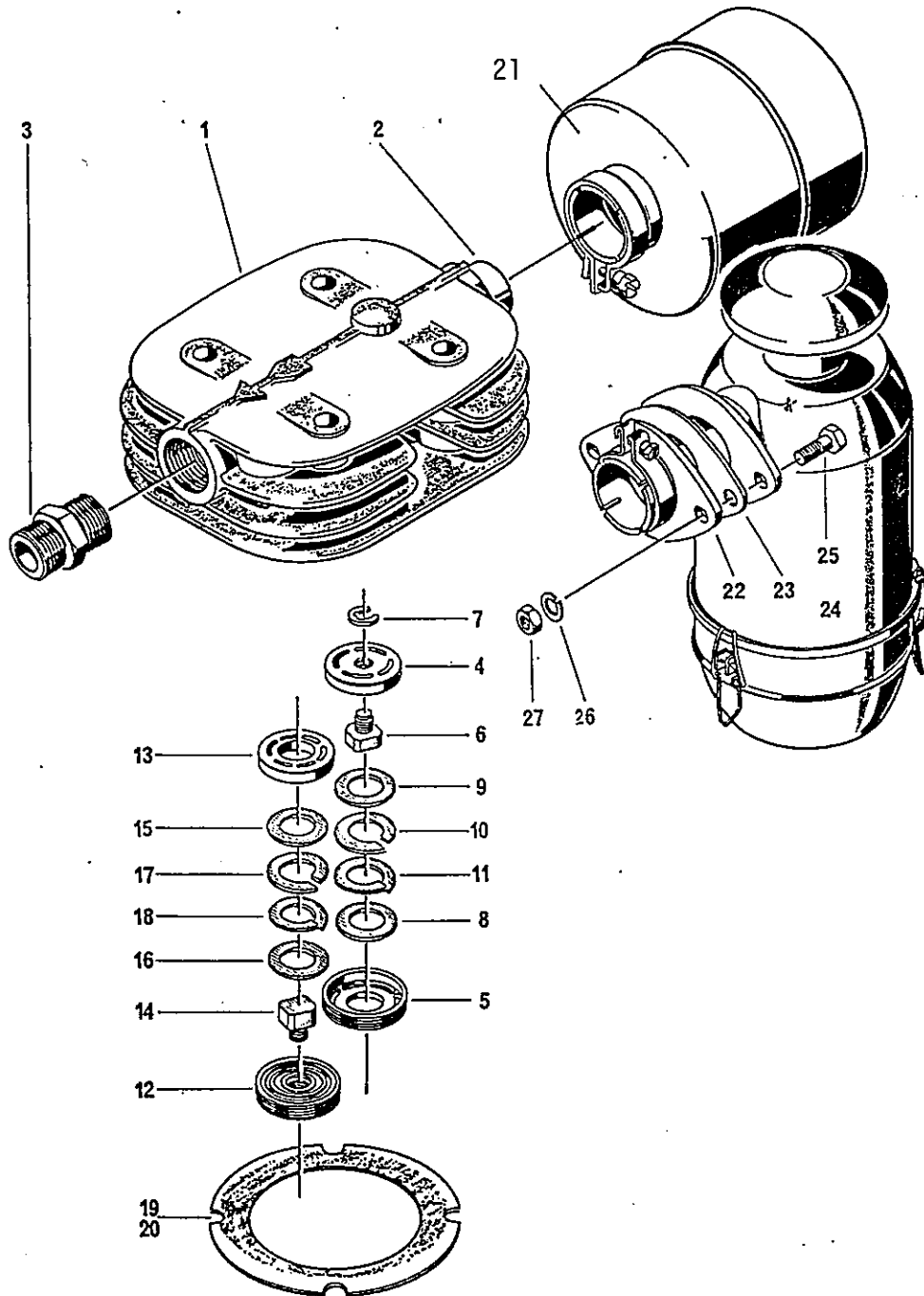




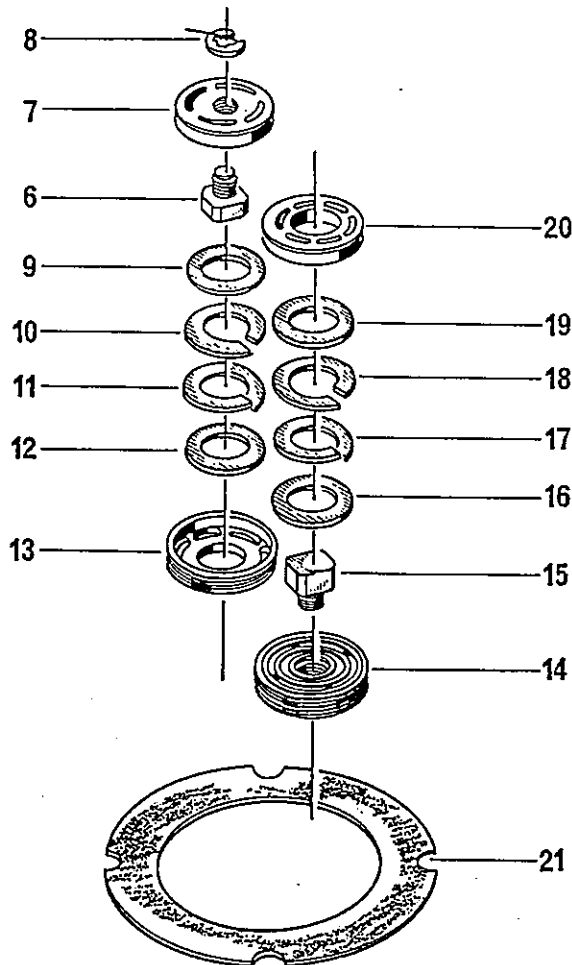
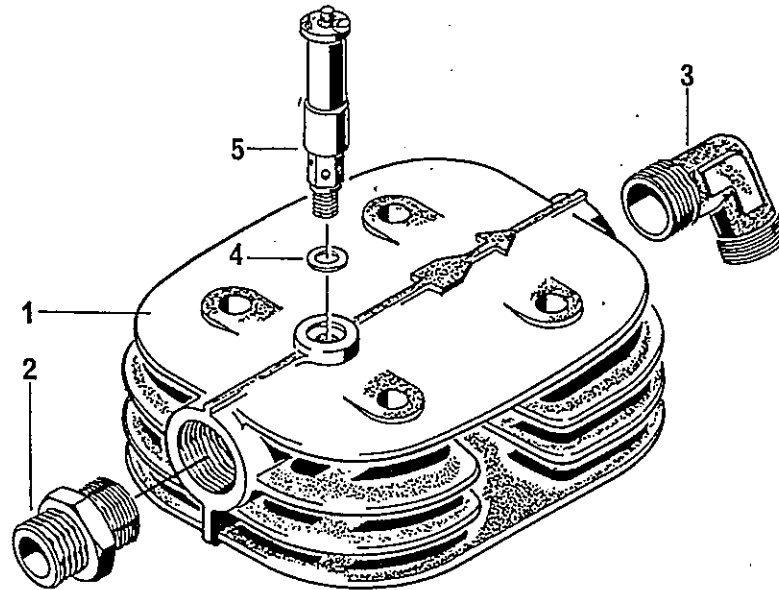
Bildtafel 3: Niederdruck, Zylinder-Kolben  
table 3: low-pressure, cylinder-piston  
tableau 3: basse pression, cylindre-piston



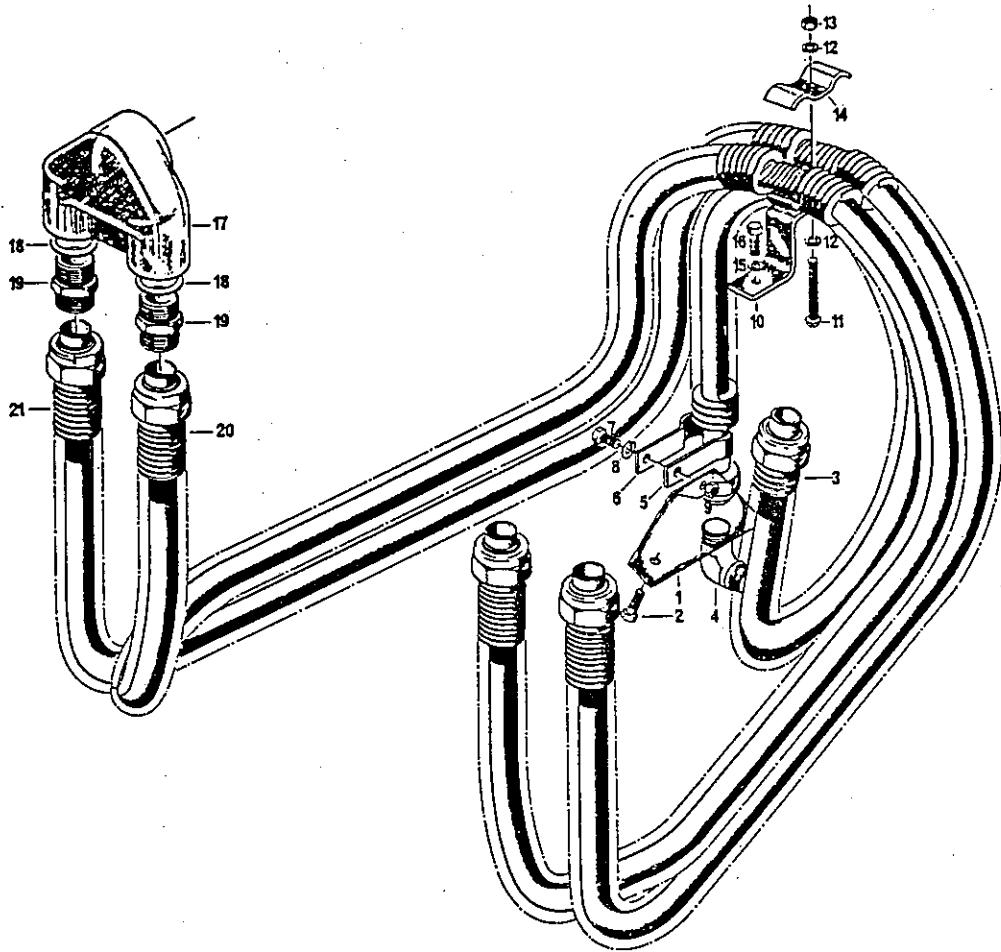
Büdtafel 4: Hochdruck, Zylinder-Kolben  
table 4: high pressure, cylinder-piston  
tableau 4: haute pression, cylindre-piston



Zylinderkopf und Ventile nicht mehr lieferbar!



Zylinderkopf und Ventile nicht mehr lieferbar!



Bükitafel 7: Kühlerleitungen  
table 7: cooler-pipes  
tableau 7: réfrigérant



Bildtafel 1

<u>Bild-Nr.</u>	<u>Id.-Nr.</u>	<u>Zeichn.Nr.</u>	<u>Benennung</u>
1-12	5045588	5-106.5-U 70	Kurbelgehäuse m. Motor
1	5045414	5-106.5-70	Drehstrommotor
2	5035860	5-106.5-01	Kurbelgehäuse
3	1287804	6309/C3 DIN 625	Rillenkugellager
4	5032412	5-106.5-45	Dichtung
5	1239896	A 52x68x8 DIN 3760	Radialdichtring
6	5035951	5.106.5-03	Lagerdeckel
7	1244805	B6 DIN 137	Federring
8	1337666	M6x12 DIN 6912-8.8	Zylinderschraube
9	1238542	M8x30 DIN 835-8.8	Stiftschraube
10	1031814	A8 DIN 127	Federring
11	1030261	M8 DIN 934-8	Sechskantmutter
12	1240209	A8x7x32 DIN 6885	Paßfeder
13	1244789	M18x1,5 DIN 910-5.8	Verschlußschraube
14	1237015	A18x22 DIN 7603 AL	Dichtring
15-16	5039136	5-74.2-U 125	Ölmeßstab kpl.
15	5039110	R5-1,5	Rundschnurring
16	5039128	5-74.2-125	Ölmeßstab
17	5048426	5-95.4-44	Spritzschutz
18	5039144	5-106.5-U 02	Gehäusedeckel
19	1029750	6x50 DIN 1481	Spannhülse
20	5038161	6-311-01	Bajonettverschluß
21	1031251	B6, 4 DIN 125	Scheibe
22	1057827	M6x25 DIN 933-8.8	Sechskantschraube
23	1239268	M8x215 DIN 939-8.8	Stiftschraube
24	1031277	B8, 4 DIN 125	Scheibe
25	1030261	M8 DIN 934-8	Sechskantmutter
26	1239276	M8x210 DIN 939-8.8	Stiftschraube
27	5034418	5-106.5-04	Motorfuß
28	1031814	A8 DIN 127	Federring
29	1207117	M8x20 DIN 933-8.8	Sechskantschraube
30	1244805	B6 DIN 137	Federring
31	1244615	M6x16 DIN 933-8.8	Sechskantschraube
32	5048483	5-106.5-140	Haubenträger
33	5034657	5-106.5-09	Schwungradlüfter
34-35	5034897	5-106.5-U 20	Scheibe kpl.
34	5034889	5-106.5-20	Scheibe
35	1057223	2x10 DIN 1481	Spannhülse
36	1238617	10,5 DIN 432	Sicherungsblech
37	1244680	M10x30 DIN 933-10.9	Sechskantschraube
38	5038278	5-106.5-141	Lüfterhaube
39	1244805	B6 DIN 137	Federring
40	1337476	M6x10 DIN 933-8.8	Sechskantschraube
41	5041330	6-101-214	Halter
42	1031814	A8 DIN 127	Federring
43	1207109	M8x16 DIN 933-8.8	Sechskantschraube
44		AM5x50 DIN 85-5.8	Linsenzylinderschraube
45	1238369	A5 DIN 137	Federring
46	1058619	M5 DIN 934-8	Sechskantmutter
47	1249465	6-101-230	Rohrschelle

5192828

Leiser hanteln

Bildtafel 2

<u>Bild-Nr.</u>	<u>Id.-Nr.</u>	<u>Zeichn.Nr.</u>	<u>Benennung</u>	
1-3	5035605	5-106.5-U 50	Kurbelwange kpl.	} nicht mehr lieferbar!
1	5035613	5-106.5-50	Kurbelwange	
2	1242338	M12x120 DIN 912-10.9	Zylinderschraube	
3	1239649	4x10 DIN 1481	Spannhülse	
4	5033907	5-106.5-U 12	Schubstange kpl.	
5	5035209	5-106.5-U 51	Üllaufnabe kpl.	
6	1031814	A8 DIN 127	Federring	
7	1337120	M8x40 DIN 931-8.8	Sechskantschraube	
8	5127964	5-299-159	Ölförderring	
	5133533	5-106.5-54	Ölförderring	

Triebwerk für MGK 750 (ab Ausführung 7-106.5 N/H 10):

5037676	5-106.5-U 161	2 Schubstangen(ohne Lager)
1242551	L 1025	2 Nadellager
1073725	40 DIN 471	1 Sicherungsring
5037742	6-56-386	1 Laufscheibe
5035571	5-106.5- U 49	1 Kurbelwange
1198530	L 1572	2 Nadellager

Bildtafel 3

<u>Bild-Nr.</u>	<u>Id.-Nr.</u>	<u>Zeichn.Nr.</u>	<u>Benennung</u>
1	5033048	5-106.5-05	Zylinder 105 Ø
2	5032404	5-106.5-43	Dichtung
4	2106987	L 663	Nasen-Minutenring
5	2114551	L 662 (39527)	Minutenring
6	2028967	Bo 25/163-K	Kolbenbolzen
7	2040822	25x1,2 DIN 472	Sicherungsring
3-7	5038203	5-106.5-U 116	Kolben kpl.

Kolbenringe für 5-106.5-U 116

2114551	L 1238	2 St. Minutenringe
2226736	L 1239	1 St. Gleichfasenring

Bildtafel 4

1	5033022	5-106.5-06	Zylinder 60 Ø
2	5032420	5-106.5-46	Dichtung
4	2106763	L 642	Nasen-Minutenring
5	2106748	L 641	Minutenring Fe Fx
6	2028272	Bo 25/161-K	Kolbenbolzen
7	2040822	25x1,2 DIN 472	Sicherungsring
3-7	5038211	5-106.5-U 117	Kolben kpl. 60 Ø

Kolbenringe für 5-106.5-U 117

2106748	L 1236	2 St. Minutenringe
2098002	L 1237	1 St. Gleichfasenring

Bildtafel 5

1,2 u. 4-18	5038989 *	5-106.5-U 21	ND-Zylinderkopf kpl.	
1	5038997 *	5-106.5-21	ND-Zylinderkopf	* Nicht mehr lieferbar!
2	5035134	5-106.5-23	Ansaugstutzen	
3	1120450	1" GF 280	Doppelnippel	
4	5038625 *	5-106.5-64	Saugventilsitz	

<u>Bild-Nr.</u>	<u>Id.-Nr.</u>	<u>Zeichn.Nr.</u>	<u>Benennung</u>
5	5038633 *	5-106.5-65	Saugventilfänger
6	5038567 *	5-106.5-32	Ventilführung
7	1131937 *	7 DIN 6799	Sicherungsscheibe
8	5038591 *	5-106.5-40	Zwischenplatte
9	5038583 *	5-106.5-36	Ventilplatte
10	5038609 *	5-106.5-61	Ventilfeder
11	5038617 *	5-106.5-62	Ventilfeder
12	5038641 *	5-106.5-66	Druckventilsitz
13	5038658 *	5-106.5-67	Druckventilfänger
14	5038575 *	5-106.5-35	Ventilführung
15	5038591 *	5-106.5-40	Zwischenplatte
16	5038583 *	5-106.5-36	Ventilplatte
17	5038609 *	5-106.5-61	Ventilfeder
18	5038617 *	5-106.5-62	Ventilfeder
19	5032396	5-106.5-41	Dichtung N+H-Ausführung
20	5032388	5-95.4-47	Dichtung H-Ausführung
21	5037775	5-106.5-24	Dämpferfilter
22	5034756	5-95.4-U 23	Klemmstutzen
23	1244516	40 DIN 71511	Dichtung
24	5034574	5-88-30	Ölbadluftfilter
25	1207166	M10x20 DIN 933-8.8	Sechskantschraube
26	1236819	B10 DIN 137	Federring
27	1058635	M 10 DIN 934.8	Sechskantmutter

\* Nicht mehr  
lieferbar!

#### Bildtafel 6

1 u. 3-20	5038906 *	5-106.5-U 22	HD-Zylinderkopf kpl.
1	5038914 *	5-106.5-22	HD-Zylinderkopf
2	1120450	1" GF 280	Doppelnippel
3	1124510	we 22-L. 3/4" NPT	Winkel-Einschraubstutzen
4	1237007	A 17x21 DIN 7603 A1	Dichtring
5	5037957	6-323/4	Überdruckventil
6	5038567 *	5-106.5-32	Ventilführung
7	5038625 *	5-106.5-64	Saugventilsitz
8	1131937 *	7 DIN 6799	Sicherungsscheibe
9	5038583 *	5-106.5-36	Ventilplatte
10	5038609 *	5-106.5-61	Ventilfeder
11	5038617 *	5-106.5-62	Ventilfeder
12	5038591 *	5-106.5-40	Zwischenplatte
13	5038633 *	5-106.5-65	Saugventilfänger
14	5038641 *	5-106.5-66	Druckventilsitz
15	5038575 *	5-106.5-35	Ventilführung
16	5038583 *	5-106.5-36	Ventilplatte
17	5038617 *	5-106.5-62	Ventilfeder
18	5038609 *	5-106.5-61	Ventilfeder
19	5038591 *	5-106.5-40	Zwischenplatte
20	5038658 *	5-106.5-67	Druckventilfänger
21	5032347	5-95.3-41	Dichtung N-Ausführung
	5032354	5-95.3-47	Dichtung H-Ausführung

\* Nicht mehr  
lieferbar!

Bildtafel 7

<u>Bild-Nr.</u>	<u>Id.-Nr.</u>	<u>Zeichn.Nr.</u>	<u>Benennung</u>
1	5038153	6-101-234	Halteblech
2	1207117	M8x20 DIN 933-8.8	Sechskantschraube
3	5029129	6-70-U 549	Nachkühler-Druckleitung
4	1361914	w 22-L	Ermeto-Winkel
5	5037809	6-101-233	Gegenhalter
6	5037783	6-101-232	Befestigungsschelle
7	1244615	M6x16 DIN 933-8.8	Sechskantschraube
8	1244805	B6 DIN 137	Federring
9	1058627	M6 DIN 934-8	Sechskantmutter
10	5041330	6-101-214	Halter
12	1238369	B5 DIN 137	Federring
13	1058619	M5 DIN 934-8	Sechskantmutter
14	1249465	6-101-230	Rohrschelle
15	1031814	A8 DIN 127	Federring
16	<del>1336783</del>	M8x16 DIN 933-8.8	Sechskantschraube 1207109
17	5121637	5-106.5-55	Verteilerstück
18	1240126	A28x33-DIN 7603-A1	Dichtring
19	1340413	ge 22-LR	Ermeto-Stutzen
20	5029103	6-70-U 548	ZK-Druckleitung
21	5043005	6-70-U 547	ZK-Druckleitung außen
	5229570	Dichtungssatz MGK-N 750	
	5229588	Dichtungssatz MGK-H 750	