

8811
092

Ersatzteilliste
Spare parts list
Liste de pièces de rechange

Kompressoren
Compressors
Compresseurs

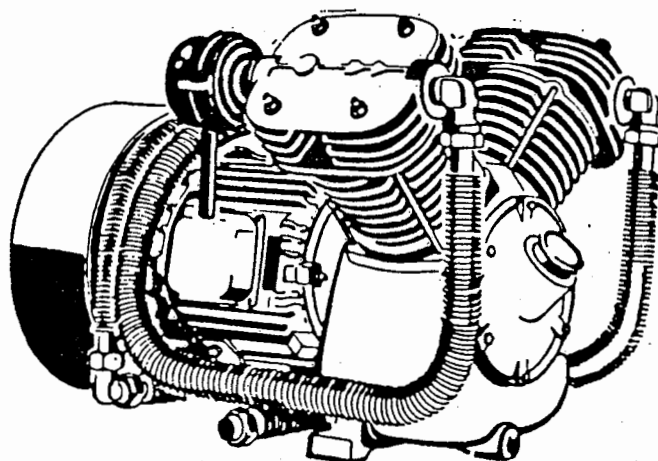
MGK 420/550

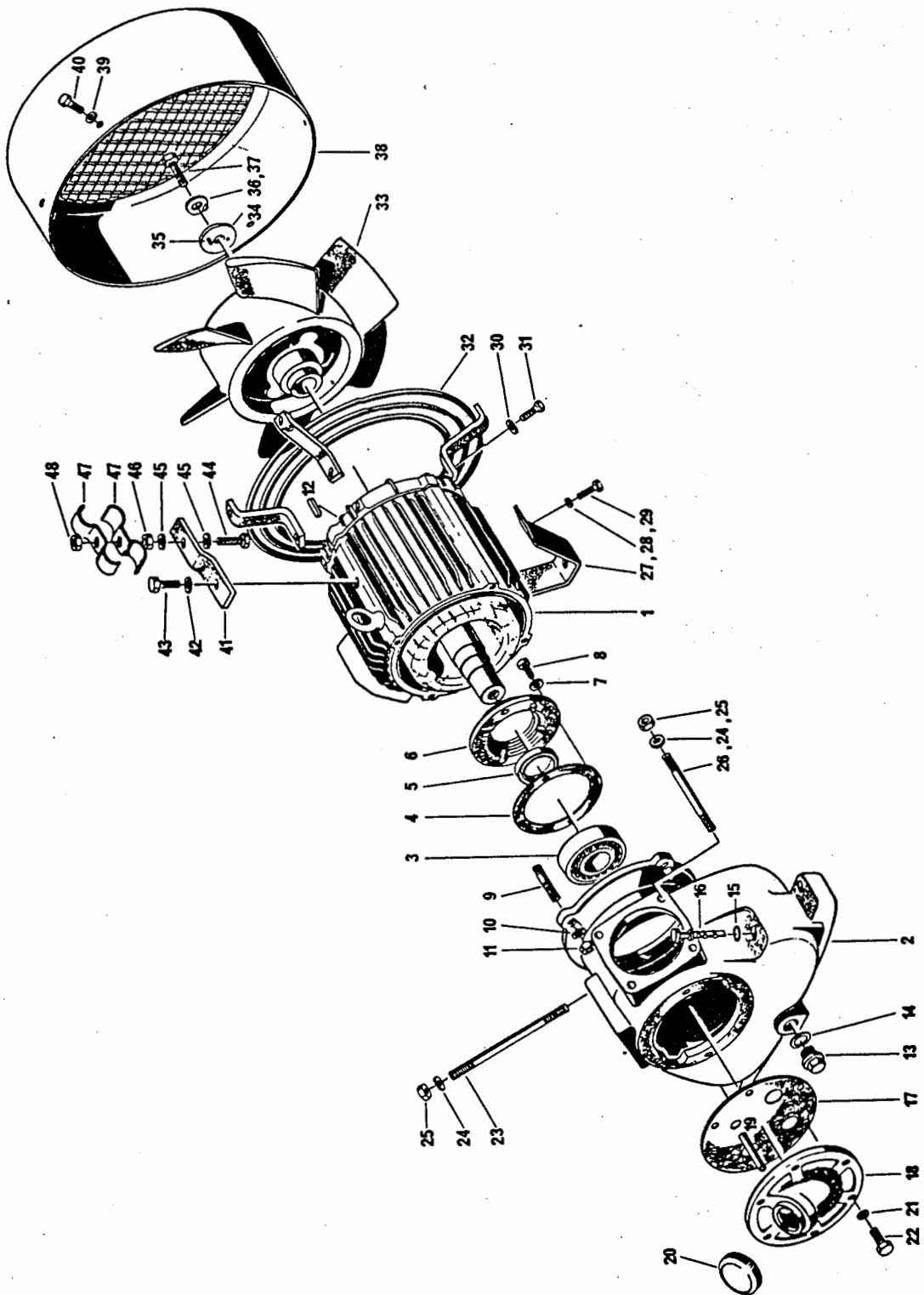


AGRE Kompressoren
Druckluftgeräte GesmbH

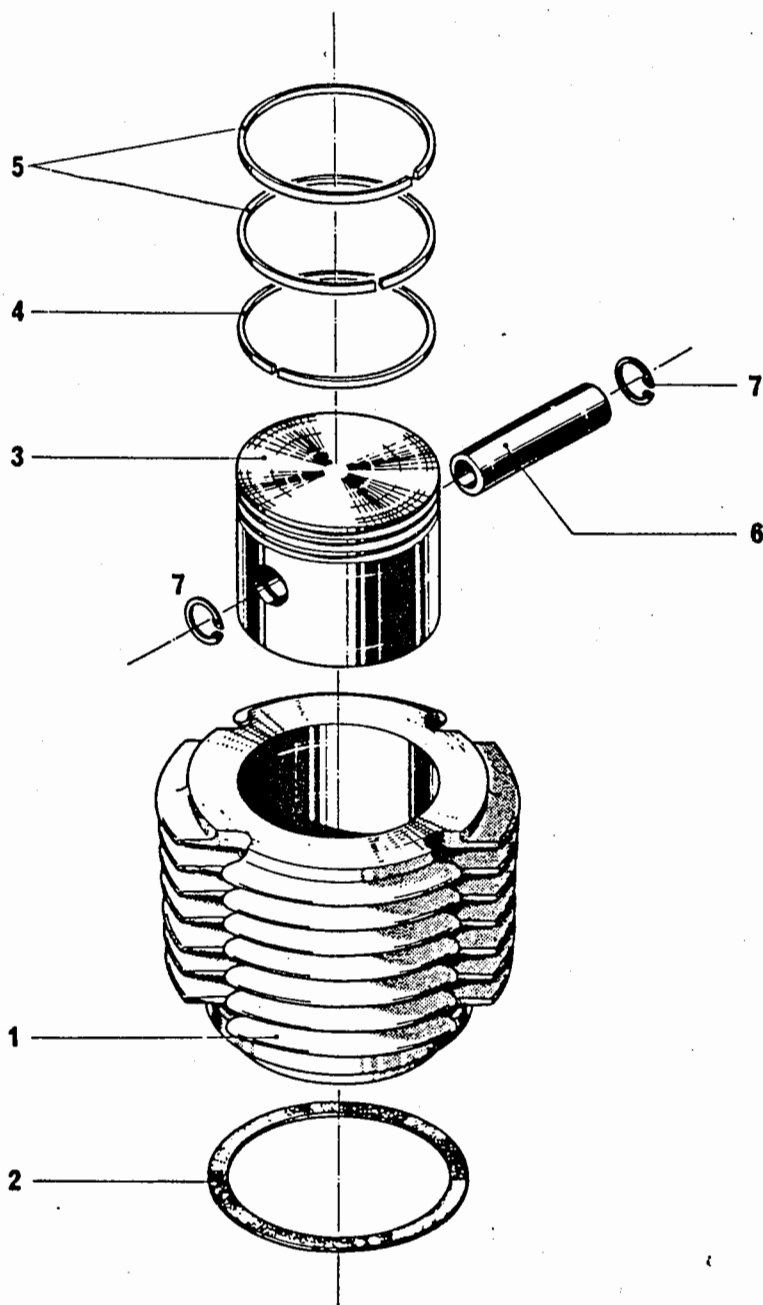
A-4451 Garsten-St. Ulrich
Werkstraße 1
Telefon (0 72 52) 52 3 41-0
Telefax (0 72 52) 52 1 33
Telex 028 179

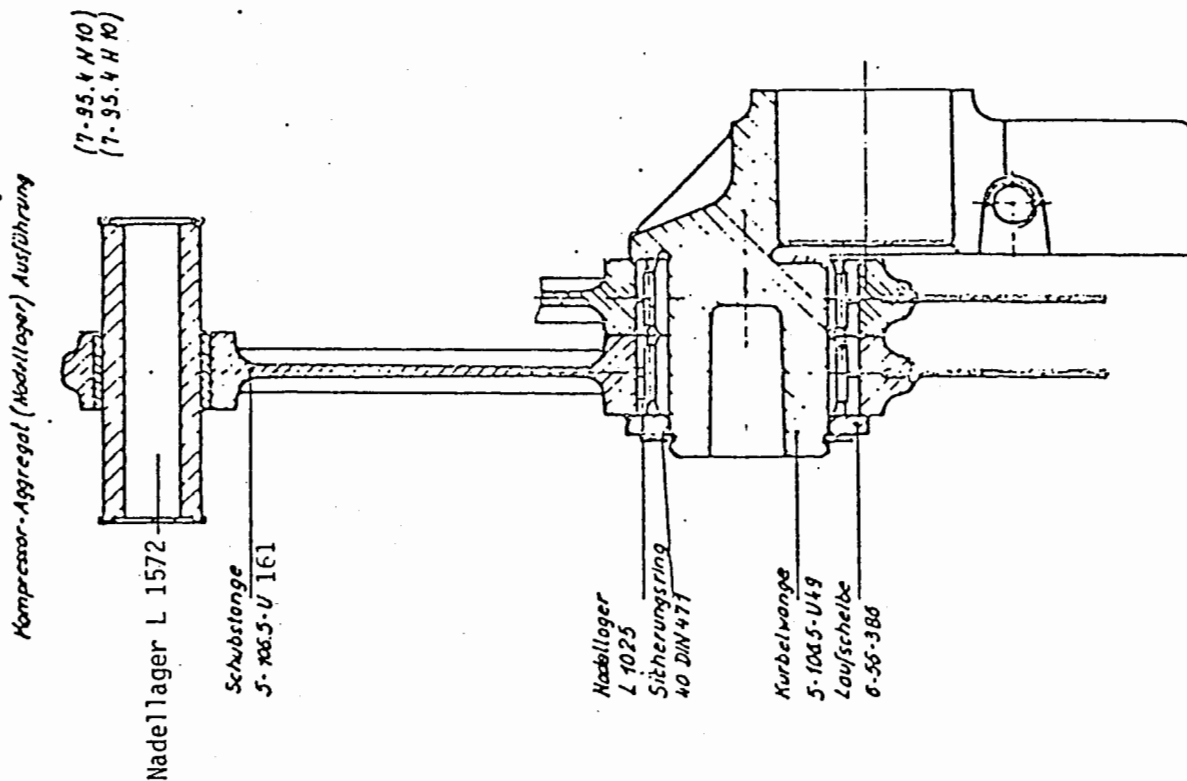
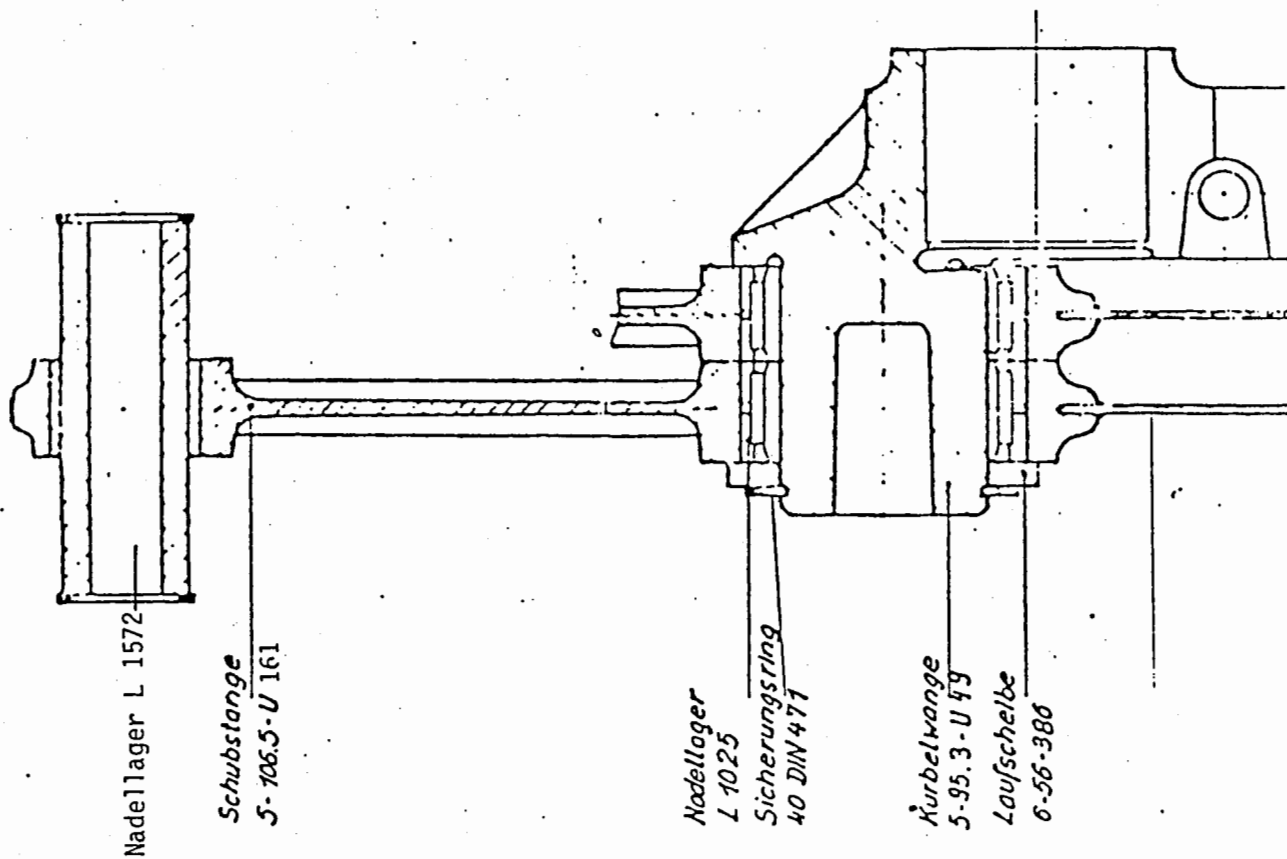
A-1233 Wien, Postfach 47
Gatterederstraße 20
Telefon (0222) 88 25 01-0
Telefax (0222) 88 91 724
Telex 01-33727

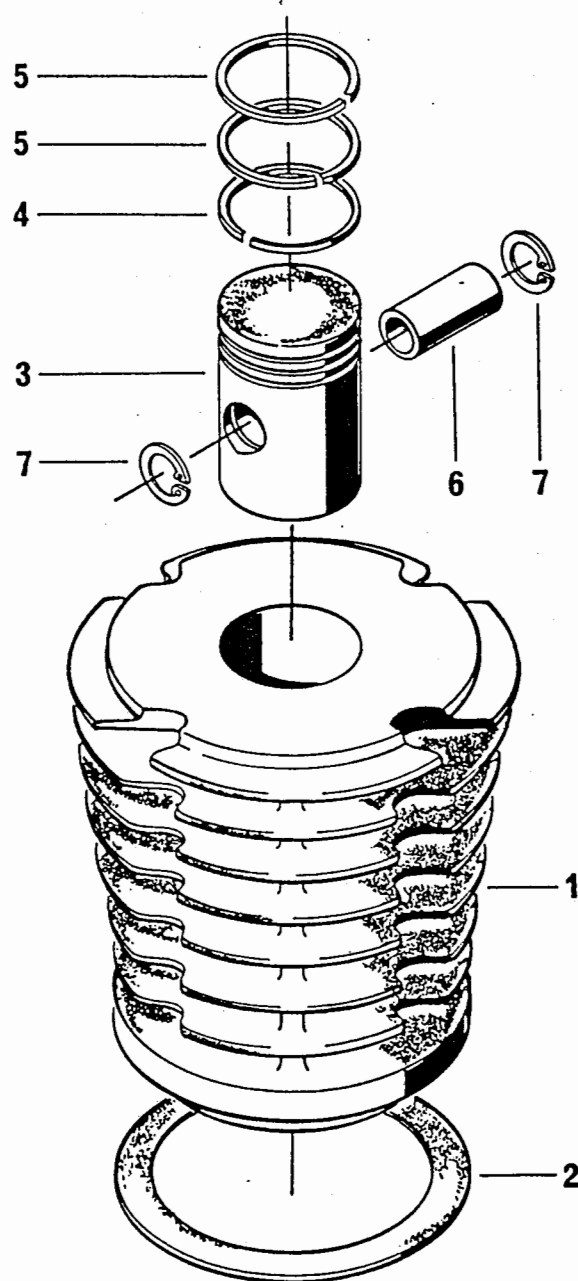




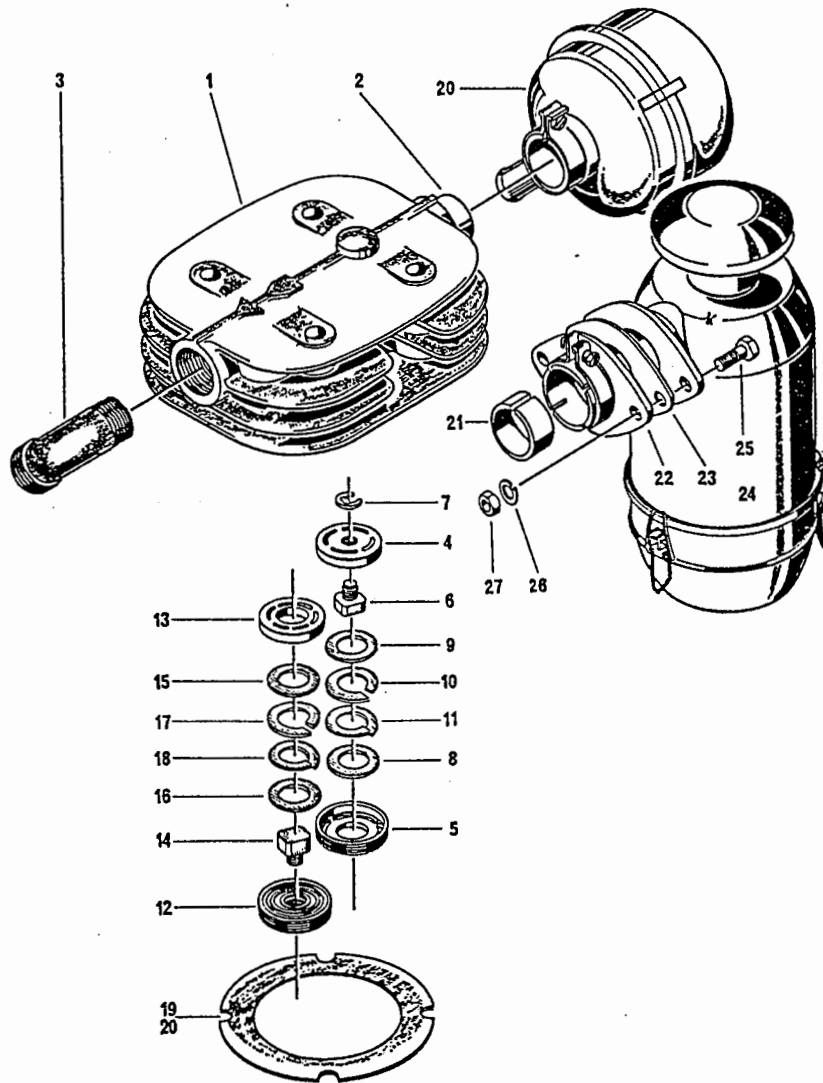
Bildtafel 1: Kurbelgehäuse – Motor – Schwungradlüfter – Lüfterhaube
 table 1: crankcase – motor – flywheel – fan cowl
 tableau 1: carter – moteur-volant – ventilateur – capot de ventilateur



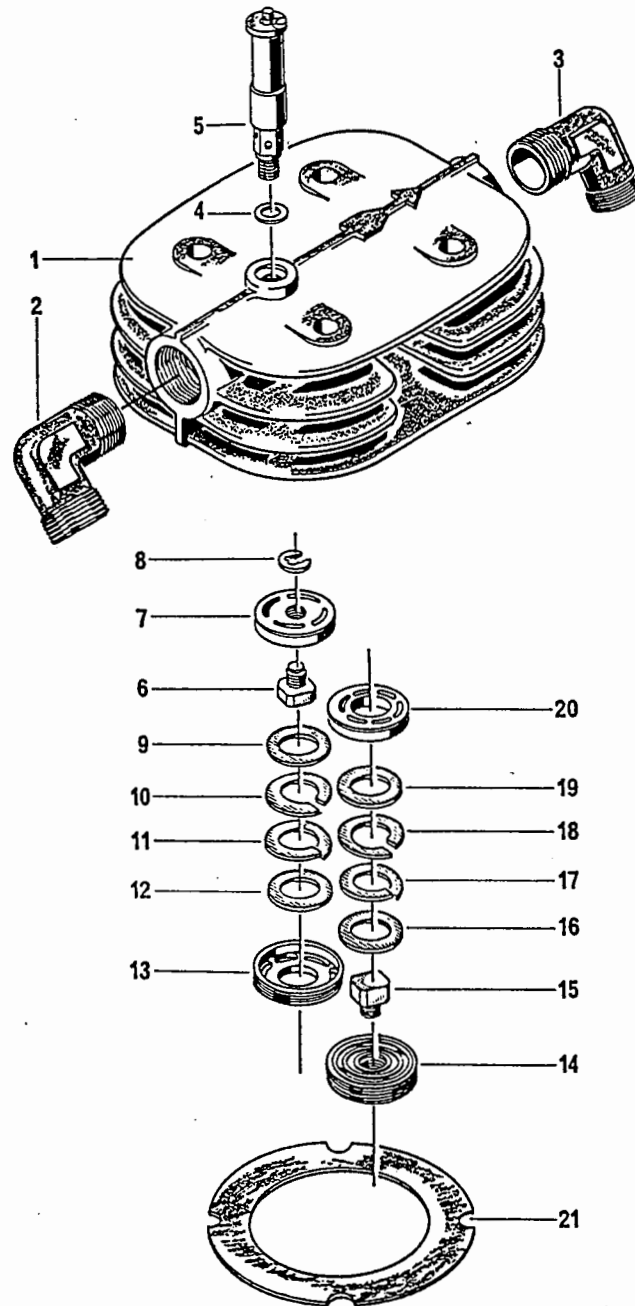




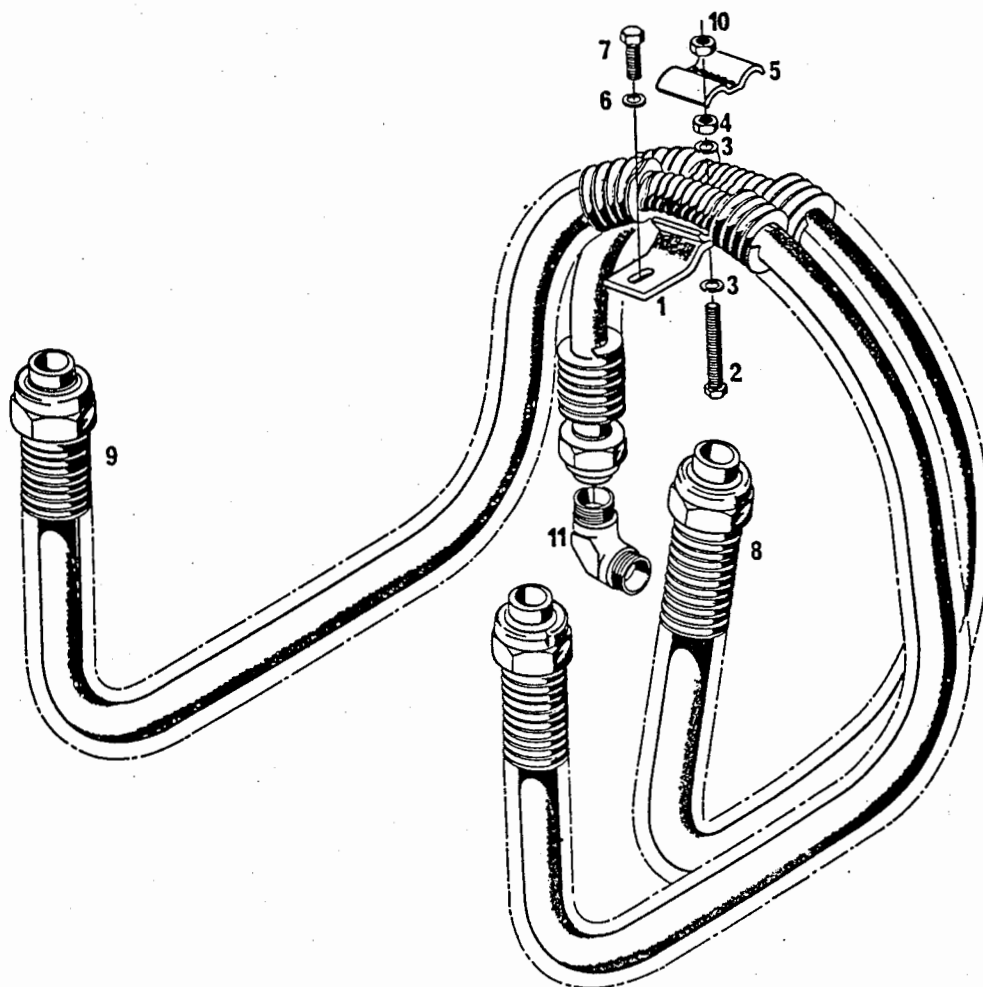
Bildtafel 4: Hochdruck, Zylinder-Kolben
table 4: high pressure, cylinder-piston



Zylinderkopf und Ventile nicht mehr lieferbar!



Zylinderkopf und Ventile nicht mehr lieferbar!



Bildtafel 1

<u>Bild-Nr.</u>	<u>Id.-Nr.</u>	<u>Zeichn.Nr.</u>	<u>Benennung</u>
1-12	5133525	5-95.3-U 70	Kurbelgehäuse m. Motor
1-12	5045604	5-95.4-U 70	Kurbelgehäuse m. Motor
2	5035902	5-95.4-01	Kurbelgehäuse
	5035860	5-106.5-01	Kurbelgehäuse
3	1287804	6309/C3 DIN 625	Rillenkugellager
4	5032412	5-106.5-45	Dichtung
5	1239896	A52x68x8 DIN 3760	Radialdichtring
6	5035951	5-106.5-03	Lagerdeckel
7	1244805	B6 DIN 137	Federring
8	1337666	M6x12 DIN 6912	Zylinderschraube
9		M6x30 DIN 939-8.8	Stiftschraube
10	1244805	B6 DIN 137	Federring
11	1058627	M6 DIN 934-8	Sechskantmutter
12	1240209	A8x7x32 DIN 6885	Paßfeder
13	1244789	M18x1,5 DIN 910	Verschlußschraube
14	1237015	M18x22 DIN 7603 AL	Dichtring
15-16	5039136	5-74.2-U 125	Ölmeßstab kpl.
15	5039110	5-74.2-133	Rundschnurring
16	5039128	5-74.2-125	Ölmeßstab
17	5048426	5-95.4-44	Spritzschutz
18	5048434	5-95.4-U 12	Gehäusedeckel kpl.
19	1029750	6x50 DIN 1481	Spannhülse
20	5038161	6-311-01	Bajonettverschluß
21	1031251	6,4 DIN 125	Scheibe
22	1057827	M6x25 DIN 933-8.8	Sechskantschraube
23	1239284	M8x200 DIN 939	Stiftschraube
	1239268	M8x215 DIN 939	Stiftschraube
24	1031277	8,4 DIN 125	Scheibe
25	1030261	M8 DIN 934-8	Sechskantmutter
26	1239284	M8x200 DIN 939	Stiftschraube
	1239276	M8x210 DIN 939	Stiftschraube
27	5034426	5-95.4-04	Motorfuß
	5034434	5-95.4-07	Motorfuß
28	1031814	A8 DIN 127	Federring
29	1207117	M8x20 DIN 933-8.8	Sechskantschraube
30	1244805	B6 DIN 137	Federring
31	1244615	M6x16 DIN 933-8.8	Sechskantschraube
32	5037890	5-95.4-U 142	Haubenträger
33	5034616	5-95.3-09	Schwungradlüfter
34	5034889	5-106.5-20	Scheibe
35	1057223	2x10 DIN 1481	Spannhülse
34-35	5034897	5-106.5-U 20	Scheibe kpl.
36	1238617	10,5 DIN 432	Sicherungsblech
37	1244680	M10x30 DIN 933-10.9	Sechskantschraube
38	5037817	5-95.4-143	Lüfterhaube
39	1244805	B6 DIN 137	Federring
40	1337476	M6x10 DIN 933-8.8	Sechskantschraube
41		6-101-215	Halter
42	1031814	A8 DIN 127	Federring
43	1207109	M8x16 DIN 933-8.8	Sechskantschraube
44		M5x40 DIN 933-8.8	Sechskantschraube

Bild-Nr.	Id.-Nr.	Zeichn.-Nr.	Benennung
45	1238369	B5 DIN 137	Federring
46	1058619	M5 DIN 934-8	Sechskantmutter
47	1249465	6-101-230	Rohrschelle
48	1058619	M5 DIN 934	Sechskantmutter

Bildtafel 2

1-3	5035456	5-95.3-U 11	Kurbelwange kpl.	} nicht mehr lieferbar
1-3	5035605	5-106.5-U 50	Kurbelwange kpl.	
2	1242338	M12x120 DIN 912-10,9	Zylinderschraube	
3	1239649	4x10 DIN 1481	Spannhülse	
4	5033907	5-106.5-U 12	Schubstange kpl.	
5	5035225	5-95.3-U 13	Öllaufnabe kpl.	
5	5035209	5-106.5-U 51	Öllaufnabe kpl.	
6	1031814	A8 DIN 127	Federring	
7	1337120	M8x40 DIN 931-8.8	Sechskantschraube	
8	5127964/	5-299-159	Ölförderring	
	5133533	5-106.5-54		

Triebwerk für MGK 420/550 (ab Ausführung 7-95.3 u. 7-95.4 N/H 10):

5037676	5-106.5- U 161	2 Schubstangen (ohne Lager)
1242551	L 1025	2 Nadellager
1073725	40 DIN 471	1 Sicherungsring
5037742	6-56-386	1 Laufscheibe
5035423	5-95.3- U 49	1 Kurbelwange für MGK 420
5035571	5-106.5- U 49	1 Kurbelwange für MGK 550
1198530	L 1572	2 Nadellager

Bildtafel 3

1	5033121	5-95.3-05	Zylinder 90 Ø
1	5033089	5-95.4-05	Zylinder 90 Ø
2	5032420	5-106.5-46	Dichtung
4	2069326	ZR 30-90/8	Nasen-Minutenring L 661
5	2109692	90/82,2x3 DIN 24911	Minutenring L 658
6	2028967	B0 25/163-K	Kolbenbolzen
7	2040822	25x1,2 DIN 472	Sicherungsring
3-7	5033329	5-95.4-U 116	Kolben 90 Ø kpl.

Bildtafel 4

1	5033105	5-95.3-06	Zylinder 50 Ø
1	5033063	5-95.4-06	Zylinder 50 Ø
2	5032420	5-106.5-46	Dichtung
4	2044287	ZR 30-50/3	Nasen-Minutenring L 640
5	2044261	50/45,5x2,5 DIN 24911 FeFx	Minutenring L 639
6	2028124	B0 25/160 K	Kolbenbolzen
7	2040822	25x1,2 DIN 472	Sicherungsring
3-7	5033337	5-95,4-U 117	Kolben 50 Ø kpl.

Kolbenringe für 5-95,4-U 116

2084135	L 1307	1 St. Gleichfasenring
2109692	L 658	2 St. Minutenringe

Kolbenringe für 5-95,4-U 117

2131092	L 1308	1 St. Gleichfasenring
2044261	L 639	2 St. Minutenringe

Bildtafel 5

<u>Bild-Nr.</u>	<u>Id.-Nr.</u>	<u>Zeichn.Nr.</u>	<u>Benennung</u>
1-18	5038930 *	5-95.3-U 21	ND-Zylinderkopf kpl.
1-18	5038955 *	5-95.4-U 21	ND-Zylinderkopf kpl.
1	5038948 *	5-95.3-21	ND-Zylinderkopf
1	5038963 *	5-95.4-21	ND-Zylinderkopf
2	5038450	5-84-98	Ansaugstutzen
2	5035134	5-106.5-23	Ansaugstutzen
3	1124510	we22-L/3/4" NPT	Winkel-Einschraubstutzen
4	5038625 *	5-106.5-64	Saugventilsitz
5	5038633 *	5-106.5-65	Saugventilfänger
6	5038567 *	5-106.5-32	Ventilführung
7	1131937 *	7 DIN 6799	Sicherungsscheibe
8	5038591 *	5-106.5-40	Zwischenplatte
9	5038583 *	5-106.5-36	Ventilplatte
10	5038609 *	5-106.5-61	Ventilfeder
11	5038617 *	5-106.5-62	Ventilfeder
12	5038641 *	5-106.5-66	Druckventilsitz
13	5038658 *	5-106.5-67	Druckventilfänger
14	5038575 *	5-106.5-35	Ventilführung
15	5038591 *	5-106.5-40	Zwischenplatte
16	5038583 *	5-106.5-36	Ventilplatte
17	5038609 *	5-106.5-61	Ventilfeder
18	5038617 *	5-106.5-62	Ventilfeder
19	5032347	5-95.3-41	Dichtung N-Ausf. 10 bar
	5032354	5-95.3-47	Dichtung H-Ausf. 15 bar
	5032347	5-95.3-41	Dichtung H-Ausf. 15 bar
19	5032370	5-95.4-41	Dichtung N-Ausf. 10 bar
	5032388	5-95.4-47	Dichtung H-Ausf. 15 bar
	5032396	5-106.5-41	Dichtung H-Ausf. 15 bar
20	5192570		Dämpferfilter
	5034475	5-95.4-24	Dämpferfilter
21	5037593	5-95.3-24	Klemmring
22	5034756	5-95.4-U 23	Klemmstutzen
23	1244516	40 DIN 71511	Dichtung
24	5034574	5-88-30	Ölbadluftfilter
25	1207166	M 10x20 DIN 933-8.8	Sechskantschraube
26	1236819	B 10 DIN 137	Federring
27	1058635	M10 DIN 934-8	Sechskantmutter

* Nicht
mehr
lieferbar!

Bildtafel 6

<u>Bild-Nr.</u>	<u>Id.-Nr.</u>	<u>Zeichn.Nr.</u>	<u>Benennung</u>
1-20	5039003 *	5-95.3-U 22	HD-Zylinderkopf kpl.
1-20	5039011 *	5-95.4-U 22	HD-Zylinderkopf kpl.
1	5039045 *	5-95.3-22	HD-Zylinderkopf
2	1124510	we22-L/3/4"NPT	Winkel-Einschraubstutzen
3	1340488	we18-LR	Winkel-Einschraubstutzen
4	1237007	A17x21 DIN 7603	Dichtring
5	5037957	6-323/4	Überdruckventil
6	5038567 *	5-106.5-32	Ventilführung
7	5038625 *	5-106.5-64	Saugventilsitz
8	1131937 *	7 DIN 6799	Sicherungsscheibe
9	5038583 *	5-106.5-36	Ventilplatte
10	5038609 *	5-106.5-61	Ventilfeder
11	5038617 *	5-106.5-62	Ventilfeder
12	5038591 *	5-106.5-40	Zwischenplatte
13	5038633 *	5-106.5-65	Saugventilfänger
14	5038641 *	5-106.5-66	Druckventilsitz
15	5038575 *	5-106.5-35	Ventilführung
16	5038583 *	5-106.5-36	Ventilplatte
17	5038617 *	5-106.5-61	Ventilfeder
18	5038609 *	5-106.5-61	Ventilfeder
19	5038591 *	5-106.5-40	Zwischenplatte
20	5038658 *	5-106.5-67	Druckventilfänger
21	5032347	5-95.3-41	Dichtung N-Ausf. (10 atü)
	5032354	5-95.3-47	Dichtung H-Ausf. (15 atü)

 * Nicht mehr
lieferbar!

Bildtafel 7

1	5041272	6-101-231	Halter
2		M5x40 DIN933-8.8	Sechskantschraube
3	1238369	B5 DIN 137	Federring
4	1058619	M5 DIN 934-8	Sechskantmutter
5	1249465	6-101-230	Rohrschelle
6	1031814	A8 DIN 127	Federring
7	1207109	M8x16 DIN 933-8.8	Sechskantschraube
8	5028949	6-70-U 395	Nachkühler-Druckleitung
9	5043013	6-70-U 419	Zwischenkühler-Druckleitung
	5028964	6-70-U 420	Zwischenkühler-Druckleitung
10	1058619	M5 DIN 934	Sechskantmutter
11	1361906	w 18-L	Winkelverschraubung
	5229539		Dichtungssatz MGK-N 420
	5229547		Dichtungssatz MGK-H 420
	5229554		Dichtungssatz MGK-N 550
	5229562		Dichtungssatz MGK-H 550