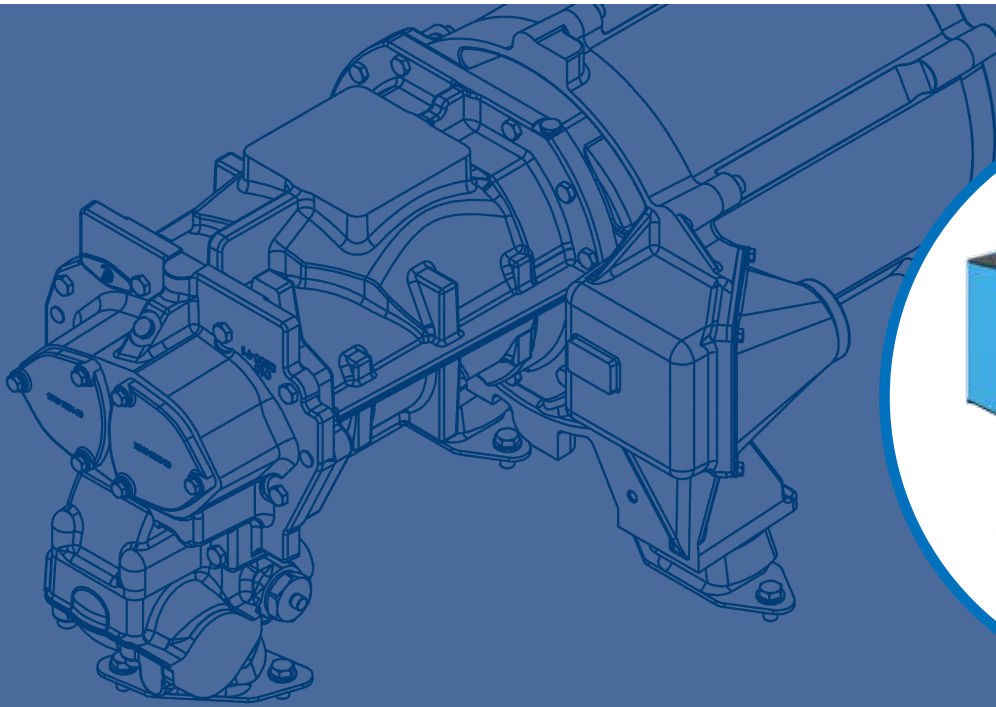


Evoluto

Schraubenkompressoren



EVOLUTO 45-75

ALUP
Kompressoren

ALUP's Erbe

In Deutschland 1923 gegründet, leitet das Unternehmen seinen Namen von Produkten für die Automobilindustrie ab, die in einer kleinen mechanischen Werkstatt in Köngen hergestellt wurden, nämlich Auto-Luft-Pumpen. Bereits zwei Jahre später wurde die erste Baureihe von Kolbenverdichtern entwickelt, und 1980 vervollständigten Schraubenkompressoren das Produktangebot.

Im Laufe der Zeit wuchs die Erfahrung und gediehen Innovationen, die zum heutigen hochwertigen Stand des Produktportfolios führten. Auf dieser Basis entwickelte sich der Name ALUP Kompressoren rasch zu einem Synonym für innovative Technologie gepaart mit Traditionsbewusstsein.

Heute agiert ALUP Kompressoren immer noch aus dem Herzen von Baden-Württemberg, wo im Jahre 1923 alles begann.



Druckluft. Erfahren.

Entdecken Sie, was passiert, wenn sich eine Leidenschaft für Technologie mit praktischer Erfahrung vereint. Weiterentwicklung in Richtung praktischer Installationen und Wartung, die Ihnen die Freiheit gibt, sich auf Ihre Arbeit zu konzentrieren. Die Sortimente umfassen genau die Maschine, die Sie benötigen, mit den richtigen Optionen für Ihre Anforderungen. Die Anlagenrendite ist gewährleistet, während die CO₂-Bilanz schrumpft. Und weil wir nah bei unseren Kunden sind, sind wir einen Schritt voraus, wenn sich Ihre Anforderungen ändern.

**INNOVATION
PRAKTISCHE
ERFAHRUNG
INNERE RUHE
GESAMTE
BETRIEBSKOSTEN
PARTNERSCHAFT**

Kontinuierliche Weiterentwicklung der Energieeffizienz

Stetige Investitionen in die Produktentwicklung haben zu unseren bislang höchst innovativen und energieeffizienten Kompressoren geführt. Ein völlig neuer und bahnbrechender Antriebsstrang zusammen mit unserem Imperium-Frequenzumformer haben die Energieeffizienz mit Energieeinsparungen bis zu 45 % auf ein neues Niveau gehoben.

Die Evoluto 45-75 wurde speziell für den Kunden entwickelt und bietet:

Hervorragende Leistung bei minimalen Energiekosten

- Eine neue Generation von Schraubenelementen aus eigener Entwicklung liefert mehr Druckluft für weniger Energie.
- Der IE4-Super-Premium-Effizienz-Motor für erhebliche Energieeinsparungen.
- Integrierte Direktantriebsübertragung für minimale Verluste.
- Imperium-Technologie mit variabler Drehzahl erzielt sofortige Ersparnisse gegenüber traditionellen Kompressoren mit fester Drehzahl.

Unsere neuesten Innovationen in einem Paket

- Motor aus eigener Entwicklung mit internen Permanentmagneten (iPM) und innovativer Ölkühlungstechnologie für optimale Kühlung unter allen Bedingungen.
- Imperium-Frequenzumformer aus eigener Entwicklung, maßgeschneidert für Schraubenkompressor-Anwendungen.
- Grafische Steuereinheit aus eigener Entwicklung, mit Touchscreen für benutzerfreundliche Bedienung.

Zuverlässige Produktivität

- Wartungsfreie Bauteile ermöglichen höhere Verfügbarkeit und erhöhte Produktivität.
- Verbrauchsmaterialien mit langer Lebenszeit sichern optimale Zuverlässigkeit und niedrige Gesamtbetriebskosten.
- Verpackt in bewährtem Schalldämmgehäuse, wie schon bei Tausenden von Installationen auf der ganzen Welt.



10 Gründe für die Wahl eines Evoluto

Die Evoluto-Reihe ist das Ergebnis dezidierter Investitionen in Forschung & Entwicklung und in Schlüsselkomponenten aus eigener Entwicklung. Durch die Maximierung von Leistung, Energieeffizienz und Zuverlässigkeit jedes einzelnen Bauteils haben wir sichergestellt, dass das Endergebnis unser bislang innovativster Kompressor ist.



1. Motor mit internem Permanentmagnet (iPM)

- IE4-Super-Premium-Effizienz.
- Ölgekühlt, optimale Kühlung bei allen Drehzahlen.
- IP66, höchstmöglicher Schutz gegen das Eindringen von Staub.
- Eigene Entwicklung.

2. Schraubenelemente einer neuen Generation

- Überragende Leistung und Effizienz.
- Verbessertes Rotorprofil, verringerte Druckverluste.
- Eigene Entwicklung, hergestellt in Belgien.

3. Integrierte Direktantriebsübertragung

- Kupplungsfreies Design, minimale Übertragungsverluste.
- Wartungsfrei für niedrige Gesamtbetriebskosten.

4. Intelligentes Einlassventil

- Optimierung des Einlassflusses zum Schraubenelement.
- Wartungsfrei, niedrige Gesamtbetriebskosten.
- Eigene Entwicklung.

5. Imperium – variable Drehzahl-Technologie

- Robustes industrielles Design mit IP5X-Schutz.
- Maßgeschneidert für Schraubenkompressor-Anwendungen.
- Eigene Entwicklung.

6. Airlogic² T Touchscreen-Controller

- Benutzerfreundliche grafische Anzeige mit Touchscreen.
- Integrierte Konnektivität hilft bei der Optimierung und spart Energie.
- Eigene Entwicklung.





7. Solide Einlassprallfläche mit Radiallüfter

- Geringer Platzbedarf. Die Einheit kann an eine Wand gestellt werden.
- Filtermatten sorgen für Vorfiltration der Luft und stellen eine überragende Luftqualität sicher.
- Radiallüfter mit hoher Effizienz und geringem Schallpegel sind Standard.



8. Ölabscheidebehälter

- Ein integriertes Mindestdruckventil (MPV) beseitigt das Risiko von Leckagen.
- Lange Lebensdauer dank Gusseisenteilen.
- Entworfen für optimale Ölabscheidung und geringe Ölübertragung.



9. Qualitätsfilterung

- Schützt interne Bauteile und verlängert die Lebensdauer.
- Hochleistungs-Luft-/Öl-/Ölabscheidungsfilter mit langer Lebensdauer für niedrige Gesamtbetriebskosten.

10. Separate Kühler

- Separate Öl- und Luftkühler für eine Kühlung mit hoher Qualität und für eine lange Lebensdauer der Kühler.
- Gleitschienen für einfachen und sicheren Ausbau.
- Einfacher Zugang für Reinigung.



Ein großer Sprung in Sachen Energieeffizienz

Warum Energieeffizienz?

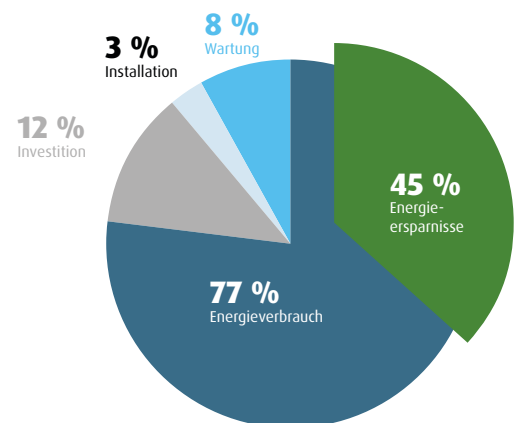
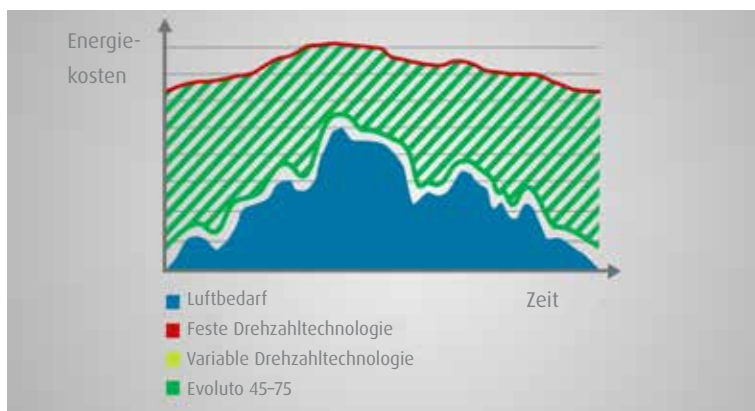
Energiekosten stellen etwa 70 % der Gesamtbetriebskosten Ihres Kompressors über einen Zeitraum von fünf Jahren dar. Den Energieverbrauch Ihrer Druckluftinstallation zu verringern, sollte deshalb im Mittelpunkt stehen, um die niedrigsten Betriebskosten sicherzustellen.

Warum Kompressoren mit variabler Drehzahl?

Die Mehrzahl der Kunden hat einen variablen Bedarf an Druckluft. Kompressoren mit variabler Drehzahl haben sich gegenüber Kompressoren mit fester Drehzahl als überlegen erwiesen, wenn es darauf ankommt, die Energiekosten zu senken. Durch eine Anpassung der Luftversorgung an den Luftbedarf werden Entlastungsverluste vermieden und die Energiekosten durchschnittlich um 30 % gesenkt.

Warum in Evoluto investieren?

Bei der Evoluto-Reihe haben wir unsere variable Imperium-Drehzahltechnologie mit unserem neuen und sehr effizienten Antriebsstrang mit iPM-Motor-Technologie kombiniert und damit die Energieeffizienz von Kompressoren mit variabler Drehzahl mit Energieeinsparungen von bis zu 45 % auf ein neues Niveau gehoben.

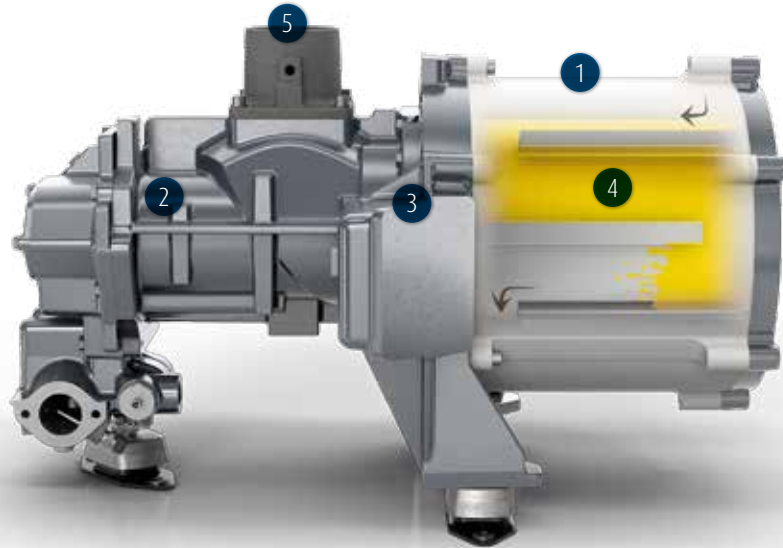


Wie viel Energie könnten Sie in Ihrer bestehenden Kompressorinstallation einsparen?

Kontaktieren Sie uns für ein Energieaudit. Wir werden den Luftbedarf und den Energieverbrauch Ihrer bestehenden Installation messen und am Ende die Ergebnisse in einem detaillierten Bericht zusammenfassen. Auf der Grundlage Ihrer spezifischen Installation können wir eine Simulation erstellen und Ihnen zeigen, wie weit ein Evoluto Ihre Energiekosten verringern würde. Wenn Sie sich zu einer Investition in einen Evoluto entscheiden, können Sie normalerweise eine Amortisation von ein bis zwei Jahren erwarten.



Revolutionäre Antriebsstrang-Technologie



Verbesserte Energieeffizienz spart Geld

- iPM-Motor (1) aus eigener Entwicklung, mit IE4-Super-Premium-Effizienz.
- Neue Generation von Schraubenelementen (2) aus eigener Entwicklung, mit verbesserter Effizienz.
- Übertragung mit integriertem Direktantrieb (3) für minimale Verluste.
- Intelligentes Einlassventil (5) optimiert den Einlassfluss und verbessert die Effizienz.

Erhöhte Zuverlässigkeit verlängert die Lebensdauer

- Mit IP66 bewerteter iPM-Motor (1), hervorragender Schutz gegen Eindringen von Staub und Wasser.
- Weltweit bekannte Schraubenelemente (2), erprobt in Tausenden von Installationen.
- Optimale Kühlung bei allen Drehzahlen und Bedingungen dank dem Ölkühlungsprinzip (4) des iPM-Motors. (1).

Das wartungsfreie Design minimiert die Ausfallzeit und verbessert Ihre Produktivität

- Keine Schmierung/Nachschmierung der Motorlager (1) erforderlich.
- Design für kupplungsfreien Direktantrieb (3), keine Wartung erforderlich.
- Intelligentes Einlassventil (5), keine Wartung erforderlich.

75 % der Wärme kann durch Energie-Rückgewinnung zurückgewonnen werden

100 % gesamter Elektroenergieverbrauch



Energie-Rückgewinnung

Wenn Luft komprimiert wird, bildet sich Hitze. Die überschüssige Hitze kann mit einer Energie-Rückgewinnungsoption aufgefangen und zu anderen Anwendungen geleitet werden, wodurch Sie Energie und Kosten einsparen können. Die Energie-Rückgewinnungsoption integriert einen Wärmeaustauscher im Ölkreis, der den kontinuierlich unter Druck stehenden Wasserfluss erwärmt. Das System wird automatisch geregelt, und im Fall einer begrenzten Wasserkühlkapazität arbeitet das Standardkühlsystem des Kompressors und unterstützt das Energie-Rückgewinnungsgerät.

Airlogic² T Touchscreen-Steuerung

Der neue Airlogic²-T-Controller ist hochmodern und maximiert Benutzerfreundlichkeit, Effizienz und Zuverlässigkeit. Mit einem großen 4,3" Vollfarb-Touchscreen-Display und mehr als 30 Sprachen können Sie die Steuerung komfortabel mit Ihren Fingerspitzen bedienen. Die integrierte Konnektivität mit Fernüberwachungsmöglichkeiten ermöglicht volle Einsicht in Ihr Druckluft-Netzwerk und hilft Ihnen bei der Optimierung und Einsparung von Energie.



Steuerungs- und Überwachungseigenschaften:

- Warnungsanzeigen.
- Wartungsplan mit grafischer Anzeige.
- Integriertes ECO6i, erhältlich als Option für zentrale Steuerung von bis zu sechs Kompressoren, begrenzt den Energieverbrauch und gleicht die Betriebsstunden über Ihr ganzes System aus.
- Online-Visualisierung der Betriebsbedingungen.



Icons

Konnektivität ist die Zukunft. Der Evoluto 45-75 kommt komplett vorbereitet und lässt Sie alle Vorteile von ICONS genießen:

- Fernüberwachung, die Ihnen hilft, Ihr Druckluftsystem zu optimieren und Energie zu sparen.
- Wartung während des Betriebs optimiert die Kosten und stellt ein langes Maschinenleben sicher.
- Potenzielle Probleme werden erkannt, bevor sie zu einer Bedrohung für die Kontinuität Ihrer Produktion werden können.

Zentrale Steuerungs-Technologie

Für Installationen mit mehreren Kompressoren war früher ein teures Kaskadensystem mit einem breiten Druckband die einzig mögliche Betriebsart. Zusätzlich wurden die Betriebsstunden der Kompressoren nicht synchronisiert, was strategische Wartung schwierig machte. Installieren Sie EControl6 oder die integrierte Kompressor-Steuerung (mit einer Lizenz) und erhalten Sie eine einfache, zentrale Steuerung zur Verringerung des Systemdrucks und des Energieverbrauchs in Installationen mit bis zu sechs Kompressoren.

Steuerungsfunktionen

- Einzelner Druckmesspunkt.
- Minimiertes Druckband.
- Stabiler Systemdruck.
- Ausgleich der Betriebsstunden.
- Mehrfache IVR-Drehzahlsteuerung.
- Klare und visuelle grafische Anzeige.
- Online-Überwachung und -Kontrolle möglich.



Evoluto mit eingebauten Optionen aufrüsten

Luftqualität

- Interner Wasserabscheider – verringert das Kondensat in der Druckluft um bis zu 90 %.
- Automatischer Kondensatableiter – stellt sicher, dass es bei der Kondensatentfernung nicht zu einem Luftverlust kommt (nur in Kombination mit internem Wasserabscheider).
- Tropisches Thermostatventil – zur Verwendung unter feuchten und heißen Bedingungen.
- Hocheffizienz-Vorfilterpanel – verhütet den Eintritt von Staub in das Kompressorelement, schützt die internen Bauteile und verlängert die Lebensdauer des Kompressors.
- Integrierter Kältemittelrockner – entfernt Kondensat aus der Druckluft und minimiert das Risiko von Produktverderb in Ihrer Anwendung.

Energieeinsparung

- Integrierte Energie-Rückgewinnung – gewinnt bis zu 75 % der während des Produktionsprozesses erzeugten Wärmeenergie zurück, die zum Erhitzen von Wasser für Boiler, Duschen usw. verwendet werden kann.
- ECO6i – integrierte Steuerung für bis zu sechs Kompressoren im Verbund verringert den Systemdruck und den Energieverbrauch.

Sicherheit

- Wasser-Absperrventil außerhalb des Gehäuses – für Maschinen mit Wasserkühlung.
- Ölvorheizung – garantiert eine bestimmte Öltemperatur im Ölbehälter, um Kondensation zu vermeiden.

Kombinieren Sie die Evoluto mit nachgeschalteter Ausrüstung



Leitungsfiler

Reinigt die Druckluft durch Beseitigung von Öl-/Staub-Verunreinigungen, was zu einer höheren Endproduktqualität und zu erhöhter Gesamtproduktivität führt.

Druckluftbehälter

Pufferspeicher für Druckluft. Hilfe bei Kondensatabscheidung, Druckstabilisierung und effizienterem Betrieb des Kompressors.

Öl-Wasser-Trenner

Erfasst das Öl im Kompressorkondensat, so dass es auf sichere und umweltfreundliche Weise entsorgt werden kann.

AIRnet

Ein schnell installierbares, zuverlässiges Rohrleitungssystem, entworfen für Druckluftanwendungen, das geringste Gesamtbetriebskosten bietet.

Verbesserte Luftqualität

Viele Menschen erkennen nicht, dass die Betriebsumgebung einen beachtlichen Einfluss auf die Luftqualität am Kompressorauslass haben kann. Selbst in einem eigens zu diesem Zweck eingerichteten Kompressorraum kann die Einlassluft Partikel oder Feuchtigkeit enthalten, was einen negativen Einfluss auf die Produktion haben kann.

Die Kompressoren Evoluto 45-75 verfügt über eine integrierte Trockneroption, die im Vergleich zu einem eigenständigen Trockner wesentliche Vorteile hat:

- Kondensationsentfernung an der Quelle minimiert Rohrleitungskorrosion.
- Verringert den Platzbedarf um bis zu ein Drittel im Vergleich zu einem freistehenden Trockner.
- Intelligente Trocknersteuerung, gesteuert durch Airlogic² T.
- Gleichzeitiger Serviceintervall, verringerte Wartungskosten.
- Keine Installationskosten.



SCOPE XT

Wie nutzen Sie Ihren Kompressor am besten auf die kostengünstigste Weise? Die einfache Antwort ist: SCOPE XT, der Serviceplan, der Ihr Leben einfach macht, Ihren Kompressor energieeffizient am Laufen hält und Ausfälle vermeidet. Wenn Sie gerade eine neue Maschine gekauft haben, bietet SCOPE XT eine verlängerte Garantie von bis zu fünf Jahren. Sie brauchen sich keine Sorgen über unerwartete Reparaturkosten zu machen: Es ist alles im Plan inbegriffen!

Energie sparen



Originalteile werden fristgerecht ausgewechselt, was optimale Effizienz sicherstellt und Energiekosten verringert, und dies für den gesamten Zeitraum zwischen Serviceintervallen.

Eine Bestellung



Anstatt jedes einzelne Ersatzteil und jeden Service zu bestellen und zu bezahlen, brauchen Sie nur eine Bestellung.

Budget kontrollieren



SCOPE XT bietet volle Transparenz, da die Kosten für die Geltungsdauer fixiert sind.

Flexibilität obendrein



Sie können entscheiden, wie lange der Vertrag laufen soll, und können ihn jederzeit fristlos kündigen.

„SCOPE-Kunden haben wegen der erhöhten Verfügbarkeit der Maschine durchschnittlich zwei Wochen zusätzlichen Betrieb!“

Technische Daten

Drehzahl geregelt	Betriebsdruck	Min. Volumenstrom (7 bar)*			Max. Volumenstrom								
		7	7	7	7	7	7	9.5	9.5	9.5	12.5	12.5	12.5
Modell	bar	m³/h	l/s	cfm	m³/h	l/s	cfm	m³/h	l/s	cfm	m³/h	l/s	cfm
Evoluto 45	4-13	108	30	64	547	152	322	486	135	286	407	113	239
Evoluto 55	4-13	104	29	61	662	184	390	587	163	345	493	137	290
Evoluto 75	4-13	101	28	59	792	220	466	698	194	411	590	164	347

* Leistung gemessen entsprechend ISO 1217, Anhang C, neueste Ausgabe.

** Schallpegel gemessen entsprechend ISO 2151.

Alle technischen Daten anderer Ausführungen, wie Kompressoren mit integriertem Trockner, erfahren Sie bei Ihrem lokalen Vertriebspartner.

Modell	Motorleistung		Schallpegel dB(A)	Kühl- luft- volumen m³/h	Gewicht		Druckluftanschluss
	kW	PS			Ohne Trockner	Mit Trockner	
Evoluto 45	45	60	69	6660	860	1060	1"1/2
Evoluto 55	55	75	71	11160	880	1150	2"
Evoluto 75	75	100	71	11160	900	1170	2"



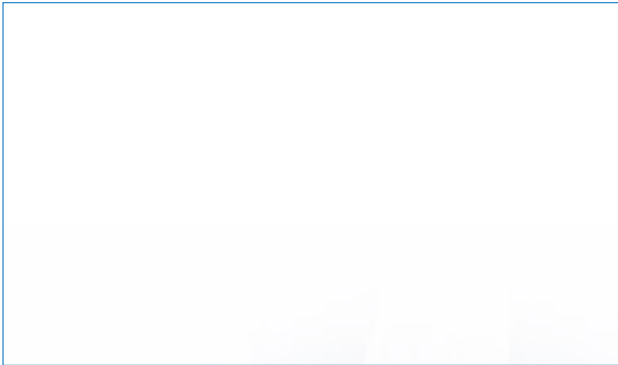
Abmessungen

Modell	Länge ohne Trockner	Länge mit Trockner	Breite	Höhe
	mm	mm	mm	mm
Evoluto 45				
Evoluto 55	1923	2773	1060	1630
Evoluto 75				

DRUCKLUFT. ERFAHREN.



WENDEN SIE SICH AN IHRE
ALUP KOMPRESSOREN-VERTRETUNG



Pflege. Vertrauen. Effizienz.

Pflege.

Bei der Wartung dreht es sich um Pflege: Professioneller Service durch erfahrenes Fachpersonal mit hochwertigen Originalteilen.

Vertrauen.

Vertrauen wird durch die Erfüllung unserer Versprechen hinsichtlich zuverlässiger, unterbrechungsfreier Leistung und langer Lebensdauer der Anlagen verdient.

Effizienz.

Der Anlagenwirkungsgrad wird durch die regelmäßige Wartung gewährleistet. Die Effizienz der Serviceorganisation definiert sich über die Originalteile und den Service.